

### APPLICAZIONI

Elettropompe sommerse portatili a funzionamento automatico. Impiegate per prosciugamento acque di infiltrazione; svuotamento di locali allagati o vasche; drenaggio acque di scarico pu-lite o leggermente sporche; irrigazioni di orti e giardini.

### APPLICATION

Portable submersible pumps with float switch for automatic operation. Used for draining seepage water, emptying flooded rooms or tanks, pumping clean or slightly dirty water and watering gardens.



CSDN 300/S



CSD 400-800/S



GIRANTE - IMPELLER

### LIMITI D'IMPIEGO

- Temperatura max. liquido: 35°C
- Massima profondità d'immersione 5 mt.
- Passaggio solidi
 

-TSN 300	Ø 3mm
-TS 400	Ø 8mm
-TS 800	Ø 10mm
- Livello min. d'aspirazione
 

-TSN 300	15mm
-TS 400	20mm
-TS 800	20mm

### MOTORE

- Monofase 230V-50Hz
- Protezione amperometrica a riarmo automatico incorporata
- Condensatore permanente inserito
- Isolamento Classe F
- Protezione IP 68

### MATERIALI

- |                           |                       |
|---------------------------|-----------------------|
| - Maniglia                | Polipropilene         |
| - Corpo pompa             | Polipropilene         |
| - Girante                 | Noryl                 |
| - Cassa motore            | Acciaio Inox AISI 304 |
| - Albero motore           | Acciaio Inox AISI 304 |
| - Triplo anello di tenuta |                       |

### OPERATING CONDITIONS

- Temperature max. liquid: 35°C
- Maximum immersion depth 5 mt.
- Grain size inlet
 

-TSN 300	Ø 3mm
-TS 400	Ø 8mm
-TS 800	Ø 10mm
- Min. suction level
 

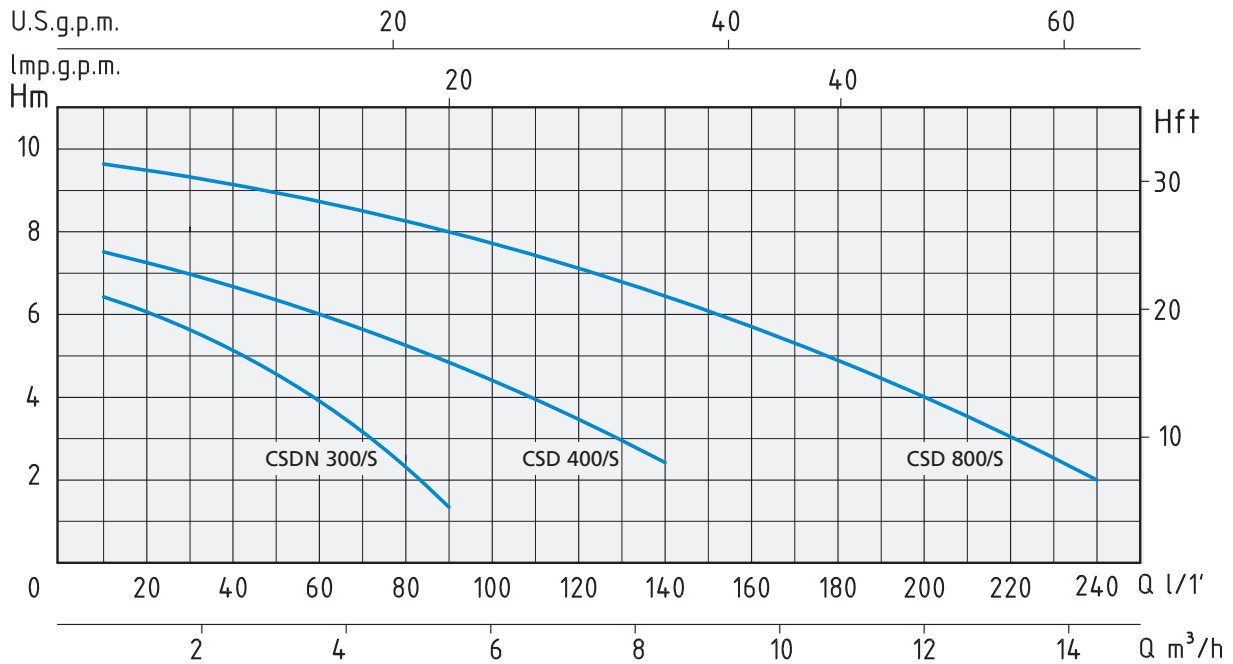
-TSN 300	15mm
-TS 400	20mm
-TS 800	20mm

### MOTOR

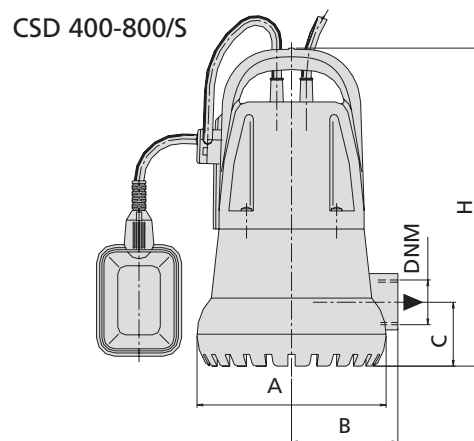
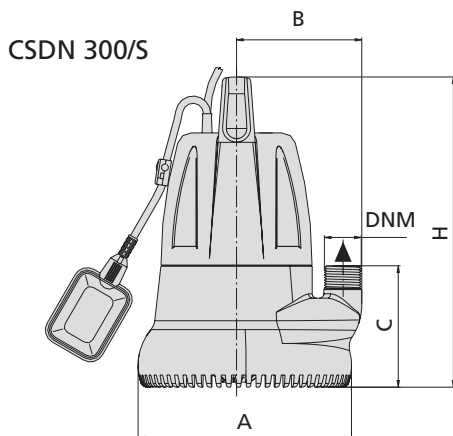
- Single-phase 230V-50Hz
- Built-in overload motor protector with automatic reset
- Permanent split capacitor
- Insulation Class F
- Protection IP 68

### MATERIALS

- |                    |                          |
|--------------------|--------------------------|
| - Handle           | Moplen                   |
| - Pump body        | Moplen                   |
| - Impeller         | Noryl                    |
| - Motor casing     | Stainless Steel AISI 304 |
| - Shaft with rotor | Stainless Steel AISI 304 |
| - Triple oil seal  |                          |



TIPO TYPE	POTENZA ASSORBITA INPUT POWER	AMPERE	Condensatore Capacitor	Q = PORTATA - CAPACITY											
				m³/h	0,6	1,2	1,8	2,4	3,6	5,4	8,4	10,8	14,4		
Monofase Single-phase	P1	Monofase Single-phase	µf	lt/1'	10	20	30	40	60	90	140	180	240		
	Watt			Prevalenza manometrica totale in m.C.A. - Total head in meters w.c.											
CSDN 300/S	300 W	1,6	5	H (m)	6,3	5,5	5,1	4,3	3,5	1,3					
CSD 400/S	400 W	2	8		7,5	6,8	6,5	6	5,5	4,5	2,3				
CSD 800/S	800 W	3,8	20		9,7	9,5	9,2	9	8,7	8	6,6	5	2		



TIPO TYPE	DIMENSIONI mm - DIMENSIONS mm						DIMENSIONI DIMENSIONS mm			PESO WEIGHT Kg
	A	B	C	H	DNM	CAVO CABLE	P	L	H	
Monofase Single-phase										
CSDN 300/S	180	113	112	280	1"	10 mt H05RNF	222	218	316	4,8
CSD 400/S	180	94	60	300	1" ¼	10 mt H07RNF	205	232	355	5,9
CSD 800/S	180	94	60	350	1" ¼	10 mt H07RNF	205	232	396	8,4