

### APPLICAZIONI

Elettropompe sommersa inox per drenaggio con girante in acciaio inox adatte per svuotamento di fosse di decantazione e per pompaggio di acque luride ad uso domestico e civile. Possono essere usate anche per acqua leggermente acida.

### APPLICATION

*Stainless steel submersible drainage pumps with stainless steel casing and impeller suitable for emptying cesspits and pumping domestic and civil waste water. They can also be used for slightly acidic water.*

### LIMITI D'IMPIEGO

- Temperatura max. liquido: 35°C
- Massima profondità d'immersione 5 mt.
- Passaggio solidi Ø 35 mm
- Livello min. d'aspirazione 65 mm
- Servizio continuo

### MOTORE

- Monofase 230V-50Hz
- Doppia camera con motore in bagno d'olio per raffreddamento e lubrificazione cuscinetti
- Tenuta meccanica in bagno d'olio
- Condensatore permanente inserito
- Isolamento Classe F
- Protezione IP 68

### MATERIALI

- |                       |                       |
|-----------------------|-----------------------|
| - Maniglia            | Acciaio Inox AISI 304 |
| - Cassa motore        | Acciaio Inox AISI 304 |
| - Corpo pompa         | Ghisa                 |
| - Girante             | Acciaio Inox AISI 304 |
| - Griglia aspirazione | Acciaio Inox AISI 304 |
| - Albero motore       | Acciaio Inox AISI 304 |
| - Tenuta meccanica    | Ceramica/Grafite/NBR  |

### OPERATING CONDITIONS

- Temperature max. liquid: 35°C
- Maximum immersion depth 5 mt.
- Grain size inlet Ø 35 mm
- Min. suction level 65 mm
- Continuous duty

### MOTOR

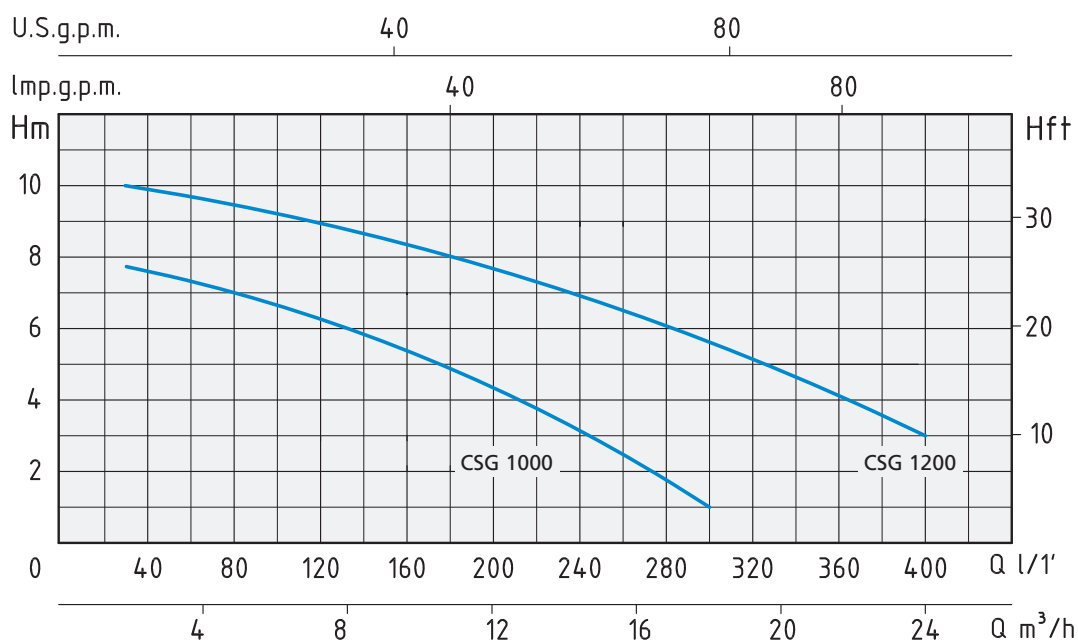
- Single-phase 230V-50Hz
- Dual chamber with oil bath motor for cooling and bearing lubrication
- Mechanical seal in oil bath
- Permanent split capacitor
- Insulation Class F
- Protection IP 68

### MATERIALS

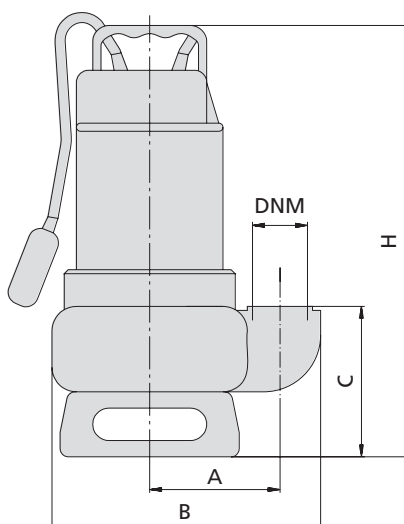
- |                    |                          |
|--------------------|--------------------------|
| - Handle           | Stainless Steel AISI 304 |
| - Motor casing     | Stainless Steel AISI 304 |
| - Pump body        | Cast Iron                |
| - Impeller         | Stainless Steel AISI 304 |
| - Suction grid     | Stainless Steel AISI 304 |
| - Shaft with rotor | Stainless Steel AISI 304 |
| - Mechanical seal  | Ceramic/Graphite/NBR     |



GIRANTE - IMPELLER



TIPO TYPE	POTENZA ASSORBITA INPUT POWER	AMPERE	Condensatore Capacitor	Q = PORTATA - CAPACITY											
				m³/h		1,8	3,6	5,4	7,2	9	12	15	18	21	24
Monofase Single-phase	P1	Monofase Single-phase	µf	lt/1'		30	60	90	120	150	200	250	300	350	400
	Watt			Prevalenza manometrica totale in m.C.A. - Total head in meters w.c.											
CSG 1000	1100 W	5	16	H	7,8	7,5	7	6,2	5,8	4,2	3	1			
CSG 1200	1400 W	6,5	20	(m)	10	9,5	9,2	8,5	8,2	7,8	6,5	5,8	4,2	3	



TIPO TYPE	DIMENSIONI mm - DIMENSIONS mm					CAVO CABLE	DIMENSIONI DIMENSIONS mm			PESO WEIGHT Kg
	A	B	C	H	DNM		P	L	H	
Monofase Single-phase										
CSG 1000	112	232	131	368	1" 1/2	10 mt H07RNF	195	232	415	13,1
CSG 1200	112	232	131	368	2"	10 mt H07RNF	195	232	415	14,4