

APPLICAZIONI

Elettropompe sommersa in acciaio inox portatili a funzionamento automatico.

Impiegate per il prosciugamento acqua di infiltrazione, svuotamento di locali allagati o vasche, drenaggio acque di scarico pulite o leggermente sporche, irrigazioni di orti e giardini.

APPLICATION

Portable stainless steel submersible pumps for automatic operation with float switch.

Used for draining seepage water, emptying flooded rooms or tanks, pumping clean or slightly dirty waste water and watering gardens.

LIMITI D'IMPIEGO

- Temperatura max. liquido: 35°C
- Massima profondità d'immersione 5 mt.
- Passaggio solidi

-SXG 400	Ø 8mm
-SXG 600	Ø 10mm
- Livello min. d'aspirazione

-SXG 400	15mm
-SXG 600	20mm

MOTORE

- Monofase 230V-50Hz
- Protezione amperometrica a riarmo automatico incorporata
- Condensatore permanente inserito
- Isolamento Classe F
- Protezione IP 68

MATERIALI

- Corpo pompa Acciaio Inox AISI 304
- Girante Noryl
- Cassa motore Acciaio Inox AISI 304
- Albero motore Acciaio Inox AISI 304
- Doppio anello di tenuta

OPERATING CONDITIONS

- Temperature max. liquid: 35°C
- Maximum immersion depth 5 mt.
- Grain size inlet

-SXG 400	Ø 8mm
-SXG 600	Ø 10mm
- Min. suction level

-SXG 400	15mm
-SXG 600	20mm

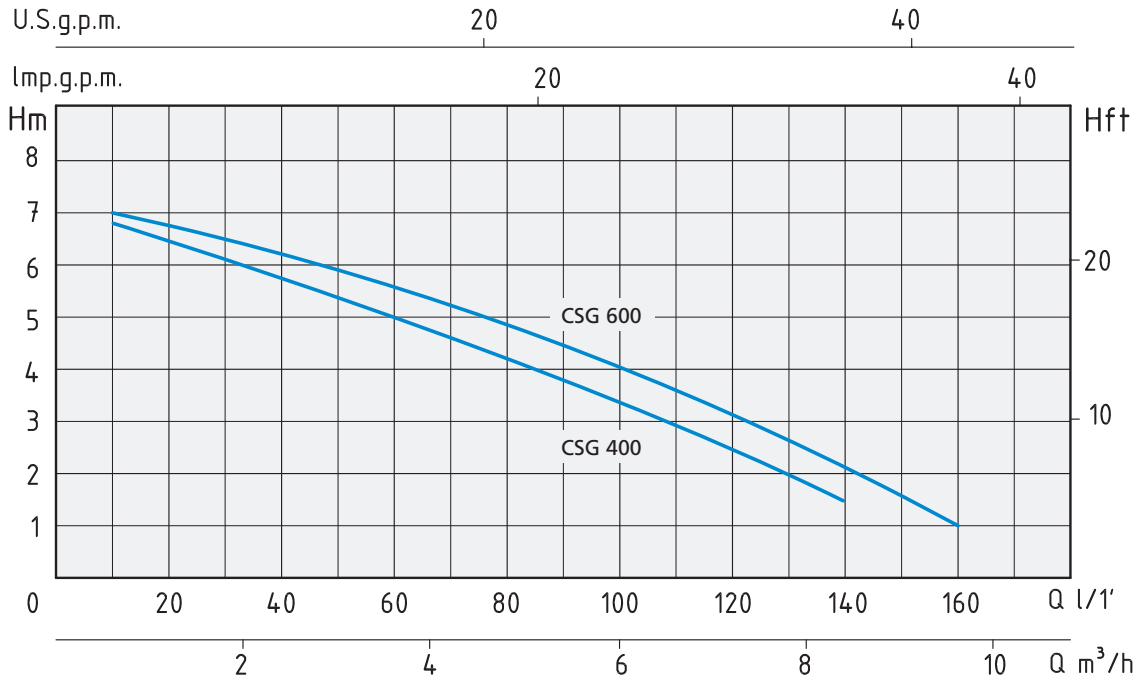
MOTOR

- Single-phase 230V-50Hz
- Built-in overload motor protector with automatic reset
- Permanent split capacitor
- Insulation Class F
- Protection IP 68

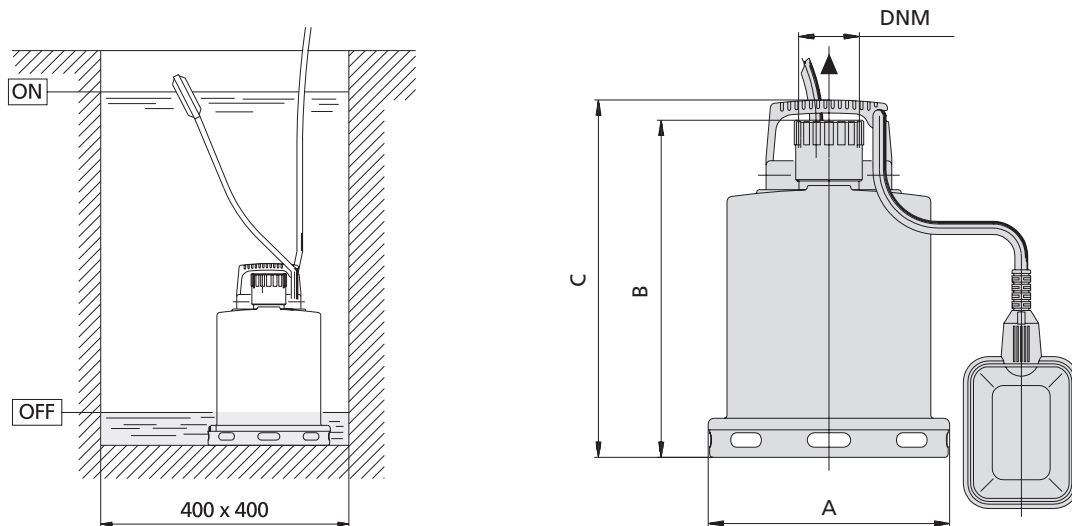
MATERIALS

- Pump body Stainless Steel AISI 304
- Impeller Noryl
- Motor casing Stainless Steel AISI 304
- Shaft with rotor Stainless Steel AISI 304
- Double oil seal


GIRANTE - IMPELLER



TIPO TYPE	POTENZA ASSORBITA INPUT POWER	AMPERE	Condensatore Capacitor	Q = PORTATA - CAPACITY										
				m³/h	0,6	1,2	1,8	2,4	3,6	5,4	7,2	8,4	9,6	
Monofase Single-phase	P1	Monofase Single-phase	µf	lt/1'	10	20	30	40	60	90	120	140	160	
	Watt			Prevalenza manometrica totale in m.C.A. - Total head in meters w.c.										
CSG 400	400 W	2	8	H (m)	6,8	6,5	6,2	5,8	5	3,4	2,2	1,5		
CSG 600	550 W	3	8	H (m)	7	6,8	6,7	6,5	5,5	4,5	3	2	1	



TIPO TYPE	DIMENSIONI mm - DIMENSIONS mm					DIMENSIONI DIMENSIONS mm	PESO WEIGHT			
	A	B	C	DNM	CAVO CABLE		P	L	H	Kg
Monofase Single-phase										
CSG 400	167	220	247	1" ¼	10 mt H07RNF	223	217	330	6,1	
CSG 600	167	220	247	1" ¼	10 mt H07RNF	223	217	330	6,1	