

### APPLICAZIONI

Elettropompe sommersa inox per drenaggio con girante in acciaio inox adatte per svuotamento di fosse di decantazione e per pompaggio di acque luride ad uso domestico e civile.

### APPLICATION

Stainless steel submersible drainage pumps with stainless steel casing and impeller suitable for emptying cesspits and pumping domestic and civil waste water.

### LIMITI D'IMPIEGO

- Temperatura max. liquido: 35°C
- Massima profondità d'immersione 5 mt.
- Passaggio solidi Ø 35 mm
- Livello min. d'aspirazione 65 mm
- Servizio continuo

### MOTORE

- Monofase 230V-50Hz
- Doppia camera con motore in bagno d'olio per raffreddamento e lubrificazione cuscinetti
- Tenuta meccanica in bagno d'olio
- Condensatore permanente inserito
- Isolamento Classe F
- Protezione IP 68

### MATERIALI

- |                       |                       |
|-----------------------|-----------------------|
| - Maniglia            | Acciaio Inox AISI 304 |
| - Cassa motore        | Acciaio Inox AISI 304 |
| - Corpo pompa         | Acciaio Inox AISI 304 |
| - Girante             | Acciaio Inox AISI 304 |
| - Griglia aspirazione | Acciaio Inox AISI 304 |
| - Albero motore       | Acciaio Inox AISI 304 |
| - Tenuta meccanica    | Ceramica/Grafite/NBR  |

### OPERATING CONDITIONS

- Temperature max. liquid: 35°C
- Maximum immersion depth 5 mt.
- Grain size inlet Ø 35 mm
- Min. suction level 65 mm
- Continuous duty

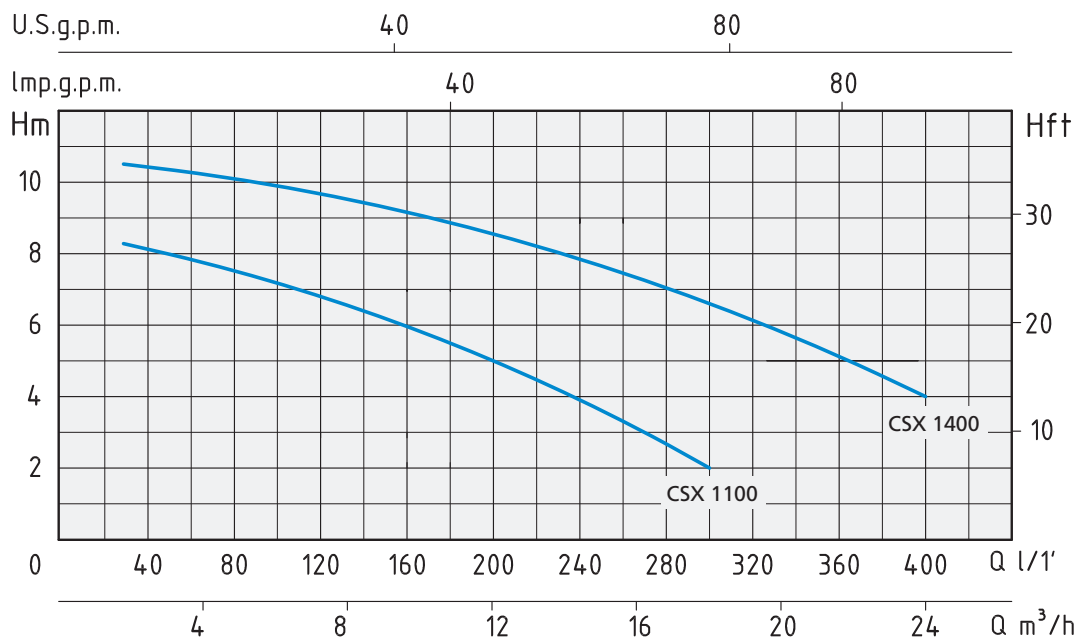
### MOTOR

- Single-phase 230V-50Hz
- Dual chamber with oil bath motor for cooling and bearing lubrication
- Mechanical seal in oil bath
- Permanent split capacitor
- Insulation Class F
- Protection IP 68

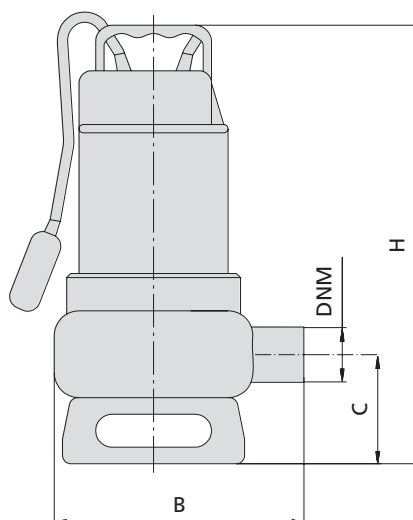
### MATERIALS

- |                    |                          |
|--------------------|--------------------------|
| - Handle           | Stainless Steel AISI 304 |
| - Motor casing     | Stainless Steel AISI 304 |
| - Pump body        | Stainless Steel AISI 304 |
| - Impeller         | Stainless Steel AISI 304 |
| - Suction grid     | Stainless Steel AISI 304 |
| - Shaft with rotor | Stainless Steel AISI 304 |
| - Mechanical seal  | Ceramic/Graphite/NBR     |





TIPO TYPE	POTENZA ASSORBITA INPUT POWER	AMPERE	Condensatore Capacitor	Q = PORTATA - CAPACITY																				
				m³/h		3,6		5,4		7,2		9		12		15		18		21		24		
Monofase Single-phase	P1	Monofase Single-phase	µf	30		60		90		120		150		200		250		300		350		400		
	Watt			Prevalenza manometrica totale in m.C.A. - Total head in meters w.c.																				
CSX 1100	1100 W	5	16	H	8,2	8	7,5	7	6,5	5	3,9	2												
CSX 1400	1400 W	6,5	20	(m)	10,5	10,2	10	9,2	8,8	8,5	7,8	6,2	5	4										



TIPO TYPE	DIMENSIONI mm - DIMENSIONS mm					DIMENSIONI DIMENSIONS mm			PESO WEIGHT Kg
	B	C	H	DNM	CAVO CABLE	P	L	H	
Monofase Single-phase	B	C	H	DNM	CAVO CABLE	P	L	H	Kg
CSX 1100	213	92	366	1" ½	10 mt H07RNF	195	232	415	10,2
CSX 1400	213	92	366	2"	10 mt H07RNF	195	232	415	11,5