

APPLICAZIONI

Elettropompe sommersa in acciaio inox portatili a funzionamento automatico.

Impiegate per il prosciugamento acqua di infiltrazione, svuotamento di locali allagati o vasche, drenaggio acque di scarico pulite o leggermente sporche, irrigazioni di orti e giardini.

LIMITI D'IMPIEGO

- Temperatura max. liquido: 35°C
- Massima profondità d'immersione 5 mt.
- Passaggio solidi Ø 8 mm
- Livello min. d'aspirazione 40 mm
- Servizio continuo

MOTORE

- Monofase 230V-50Hz automatico (con galleggiante)
- Trifase 230/400V-50Hz manuale
- Tenuta meccanica in bagno d'olio
- Condensatore permanente inserito
- Isolamento Classe F
- Protezione IP 68

MATERIALI

- | | |
|-------------------------------------|-----------------------------|
| - Maniglia | Acciaio Inox AISI 304+Nylon |
| - Cassa motore | Acciaio Inox AISI 304 |
| - Corpo pompa | Acciaio Inox AISI 304 |
| - Girante | Acciaio Inox AISI 304 |
| - Griglia aspirazione | Acciaio Inox AISI 304 |
| - Albero motore | Acciaio Inox AISI 304 |
| - Tenuta meccanica in camera d'olio | Silicio/Silicio/NBR |

OPERATING CONDITIONS

- Temperature max. liquid: 35°C
- Maximum immersion depth 5 mt.
- Grain size inlet Ø 8 mm
- Min. suction level 40 mm
- Continuous duty

MOTOR

- Single-phase 230V-50Hz automatic (with floater)
- Three-phase 230/400V-50Hz manual
- Mechanical seal in oil bath
- Permanent split capacitor
- Insulation Class F
- Protection IP 68

MATERIALS

- | | |
|----------------------------------|--------------------------------|
| - Handle | Stainless Steel AISI 304+Nylon |
| - Motor casing | Stainless Steel AISI 304 |
| - Pump body | Stainless Steel AISI 304 |
| - Impeller | Stainless Steel AISI 304 |
| - Suction grid | Stainless Steel AISI 304 |
| - Shaft with rotor | Stainless Steel AISI 304 |
| - Mechanical seal in oil chamber | Silicon/Silicon/NBR |

APPLICATION

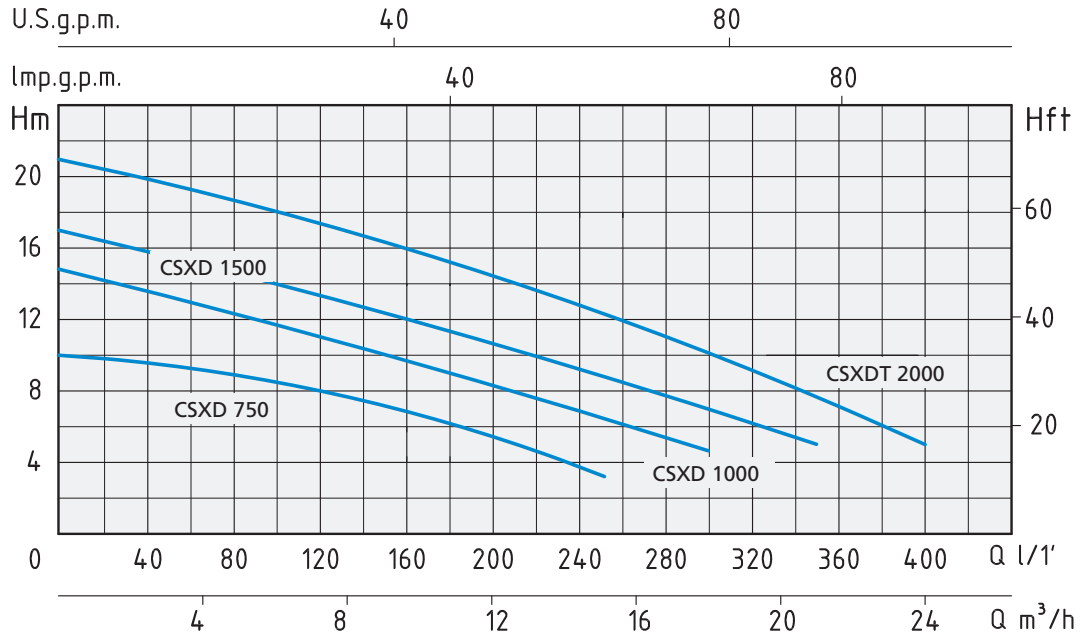
Portable stainless steel submersible pumps for automatic operation with float switch.

Used for draining seepage water, emptying flooded rooms or tanks, pumping clean or slightly dirty waste water and watering gardens.

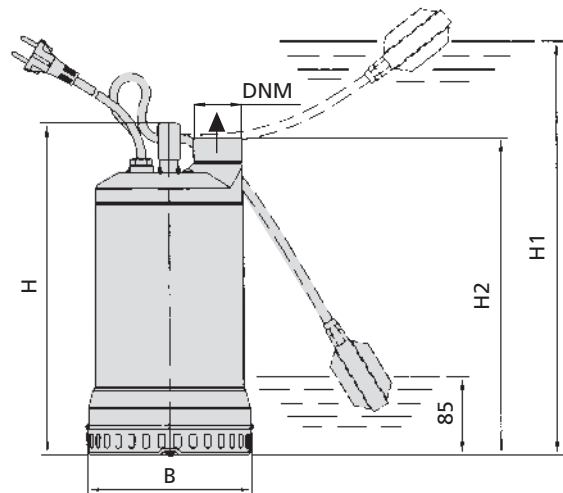
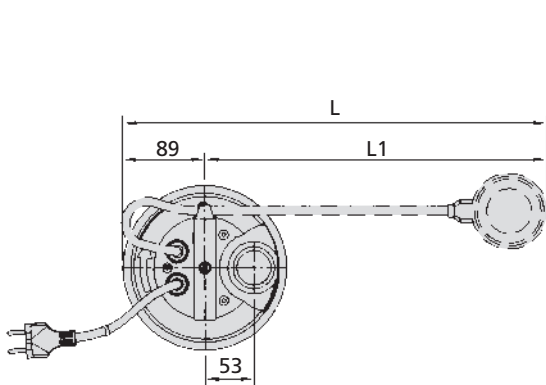


GIRANTE - IMPELLER

STAINLESS STEEL SUBMERSIBLE DRAINAGE PUMPS



TIPO TYPE		POTENZA NOMINALE NOMINAL POWER		POTENZA ASSORBITA INPUT POWER	AMPERE		Q = PORTATA - CAPACITY										
Monofase Single-phase	Trifase Three-phase	P2		P1	Monofase Single-phase	Trifase Three-phase	m³/h	0	3,6	5,4	7,2	9	12	15	18	21	24
		HP	kW	kW			lt/1'	0	60	90	120	150	200	250	300	350	400
							Prevalenza manometrica totale in m.C.A. - Total head in meters w.c.										
CSXD 750		0,75	0,55	0,8	3,5		H (m)	10	9	8,5	8	7	5,5	3,5			
CSXD 1000		1	0,75	1,25	5,5		15	13,5	12,8	12	11	9,5	8	5,5			
CSXD 1500		1,5	1,1	1,5	6,5		17	15,5	14,5	13,5	12,5	11	9	7	5		
CSXDT 2000		2	1,5	2		3,5	21	19,5	18,5	17,5	16,5	14,5	12,5	10,5	7,5	4,5	



TIPO TYPE		DIMENSIONI mm - DIMENSIONS mm							DIMENSIONI DIMENSIONS mm			PESO WEIGHT	
Monofase Single-phase	Trifase Three-phase	B	H	H1	H2	L	L1	DNM	CAVO CABLE	P	L	H	Kg
CSXD 750		178	357	437	341	459	370	1" 1/2	10 mt H07RNF	208	264	454	12,1
CSXD 1000		178	407	497	391	514	425	1" 1/2	10 mt H07RNF	208	264	454	14,3
CSXD 1500		178	407	497	391	514	425	1" 1/2	10 mt H07RNF	208	264	454	15,6
	CSXDT 2000	178	407	-	391	-	-	1" 1/2	10 mt H07RNF	208	264	454	16,1