

### APPLICAZIONI

Elettropompe sommersa inox per drenaggio con girante in acciaio inox adatte per svuotamento di fosse di decantazione e per pompaggio di acque luride ad uso domestico e civile.

### LIMITI D'IMPIEGO

- Temperatura max. liquido: 35°C
- Massima profondità d'immersione 5 mt.
- Passaggio solidi Ø 35 mm (SXS 750/V)
- Passaggio solidi Ø 50 mm
- Livello min. d'aspirazione 120 mm
- Servizio continuo

### MOTORE

- Monofase 230V-50Hz automatico (con galleggiante)
- Trifase 230/400V-50Hz manuale
- Tenuta meccanica in bagno d'olio
- Condensatore permanente inserito
- Isolamento Classe F
- Protezione IP 68

### MATERIALI

- |  |                             |
|--|-----------------------------|
| - Maniglia                             | Acciaio Inox AISI 304+Nylon |
| - Cassa motore                         | Acciaio Inox AISI 304       |
| - Corpo pompa                          | Acciaio Inox AISI 304       |
| - Girante                              | Acciaio Inox AISI 304       |
| - Flangia aspirazione                  | Acciaio Inox AISI 304       |
| - Albero motore                        | Acciaio Inox AISI 304       |
| - Tenuta meccanica<br>in camera d'olio | Silicio/Silicio/NBR         |

### OPERATING CONDITIONS

- Temperature max. liquid: 35°C
- Maximum immersion depth 5 mt.
- Grain size inlet Ø 35 mm (SXS 750/V)
- Grain size inlet Ø 50 mm
- Min. suction level 120 mm
- Continuous duty

### MOTOR

- Single-phase 230V-50Hz automatic (with floater)
- Three-phase 230/400V-50Hz manual
- Mechanical seal in oil bath
- Permanent split capacitor
- Insulation Class F
- Protection IP 68

### MATERIALS

- |                                     |                                |
|-------------------------------------|--------------------------------|
| - Handle                            | Stainless Steel AISI 304+Nylon |
| - Motor casing                      | Stainless Steel AISI 304       |
| - Pump body                         | Stainless Steel AISI 304       |
| - Impeller                          | Stainless Steel AISI 304       |
| - Suction flange                    | Stainless Steel AISI 304       |
| - Shaft with rotor                  | Stainless Steel AISI 304       |
| - Mechanical seal<br>in oil chamber | Silicon/Silicon/NBR            |

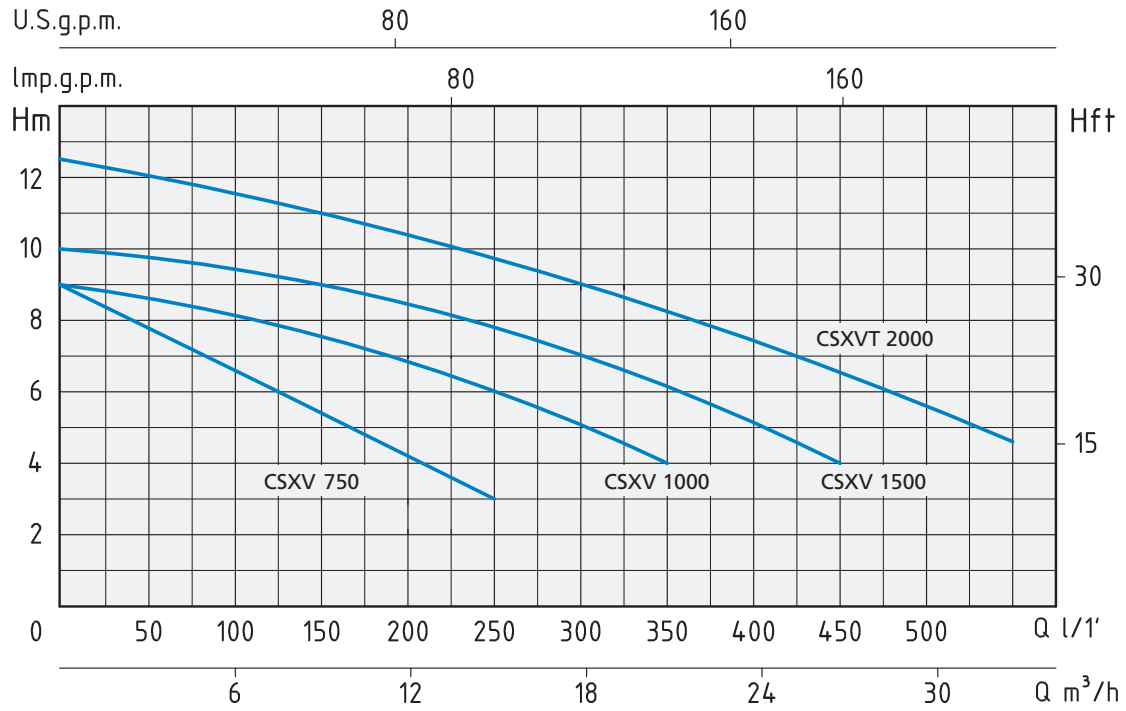
### APPLICATION

Stainless steel submersible drainage pumps with stainless steel casing and impeller suitable for emptying cesspits and pumping domestic and civil waste water.

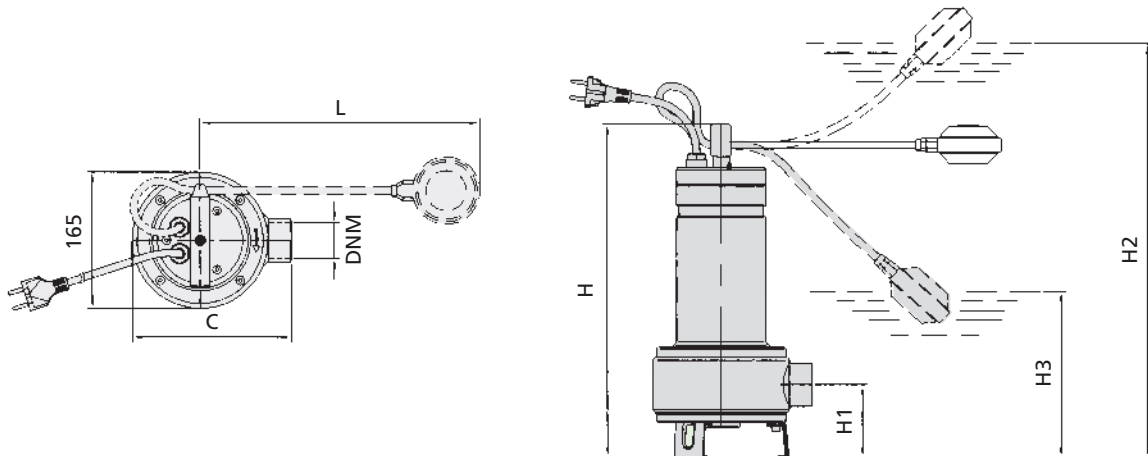


GIRANTE - IMPELLER

# STAINLESS STEEL SUBMERSIBLE PUMPS FOR DIRTY WATER



TIPO TYPE		POTENZA NOMINALE NOMINAL POWER		POTENZA ASSORBITA INPUT POWER	AMPERE		Q = PORTATA - CAPACITY										
Monofase Single-phase	Trifase Three-phase	P2		P1	Monofase Single-phase	Trifase Three-phase	m³/h	0	3,6	5,4	7,2	9	12	15	21	27	33
		HP	kW	kW			lt/1'	0	60	90	120	150	200	250	350	450	550
Prevalenza manometrica totale in m.C.A. - Total head in meters w.c.																	
CSXV 750-VA		0,75	0,55	0,9	4		9	8	7	6	5	4	3				
CSXV 1000-VA		1	0,75	1,1	4,8		9	8,3	8	7,8	7,5	7	6	4			
CSXV 1500-VA		1,5	1,1	1,4	6,1		10	9,7	9,5	9,3	9	8,5	8	6	4		
CSXVT 2000		2	1,5	1,75		3,2	12,5	12	11,7	11,3	11	10,5	9,8	8,3	6,5	5	



TIPO TYPE		DIMENSIONI mm - DIMENSIONS mm								DIMENSIONI DIMENSIONS mm			PESO WEIGHT
Monofase Single-phase	Trifase Three-phase	H	H1	H2	H3	L	C	DN	CAVO CABLE	P	L	H	Kg
CSXV 750-VA		403	88	483	185	350	193	1" 1/2	10 mt H07RNF	205	228	534	10,8
CSXV 1000-VA		486	111,5	566	268	350	198	2"	10 mt H07RNF	205	228	534	12,9
CSXV 1500-VA		486	111,5	566	268	350	198	2"	10 mt H07RNF	205	228	534	14,3
CSXVT 2000		486	111,5	-	-	-	198	2"	10 mt H07RNF	205	228	534	14,6