

### APPLICAZIONI

La serie Cutter è caratterizzata da una elettropompa con girante immersa di tipo multicanale aperta con sistema di triturazione in aspirazione. Particolarmente indicata in presenza di lunghe fibre filamentose o fibrose, di corpi solidi distruttibili anche di grandi dimensioni, nel trattamento di liquidi biologici e di acque di origine civile.

### APPLICATION

Submersible drainage pumps with multi-channel open impeller and cutting system in the suction. Particularly suited for liquids containing long fibrous and filamentous material and sizeable destructible solids in suspension occurring in the treatment of biological liquids and civil applications.

### LIMITI D'IMPIEGO

- Temperatura max. liquido: 50°C
- Massima profondità d'immersione 20 mt. (con cavo di lunghezza adatta)
- Livello min. d'aspirazione 80 mm
- Servizio continuo

### MOTORE

- Motore 2 poli a induzione in bagno d'olio
- Monofase 230V-50Hz
- Trifase 230/400V-50Hz
- Isolamento Classe F
- Protezione IP 68
- Protettore termico (solo monofase)

### MATERIALI

- |  |   |
|--|---|
| - Corpo motore                             | Ghisa                                       |
| - Corpo pompa                              | Ghisa                                       |
| - Girante                                  | Ghisa                                       |
| - Albero motore                            | Acciaio Inox AISI 304                       |
| - Trituratore                              | Acciaio Inox AISI 304                       |
| - Doppia tenuta meccanica in camera d'olio | Ceramica/Grafite/NBR<br>Silicio/Silicio/NBR |

### OPERATING CONDITIONS

- Temperature max. liquid: 50°C
- Maximum immersion depth 20 mt. (with a cable of the appropriate length)
- Min. suction level 80 mm
- Continuous duty

### MOTOR

- 2 pole induction motor in oil bath
- Single-phase 230V-50Hz
- Three-phase 230/400V-50Hz
- Insulation Class F
- Protection IP 68
- Thermic protection (only single-phase)

### MATERIALS

- |   |   |
|---|---|
| - Motor body                            | Cast Iron                                   |
| - Pump body                             | Cast Iron                                   |
| - Impeller                              | Cast Iron                                   |
| - Shaft with rotor                      | Stainless Steel AISI 304                    |
| - Cutting                               | Stainless Steel AISI 304                    |
| - Double mechanical seal in oil chamber | Ceramic/Graphite/NBR<br>Silicon/Silicon/NBR |



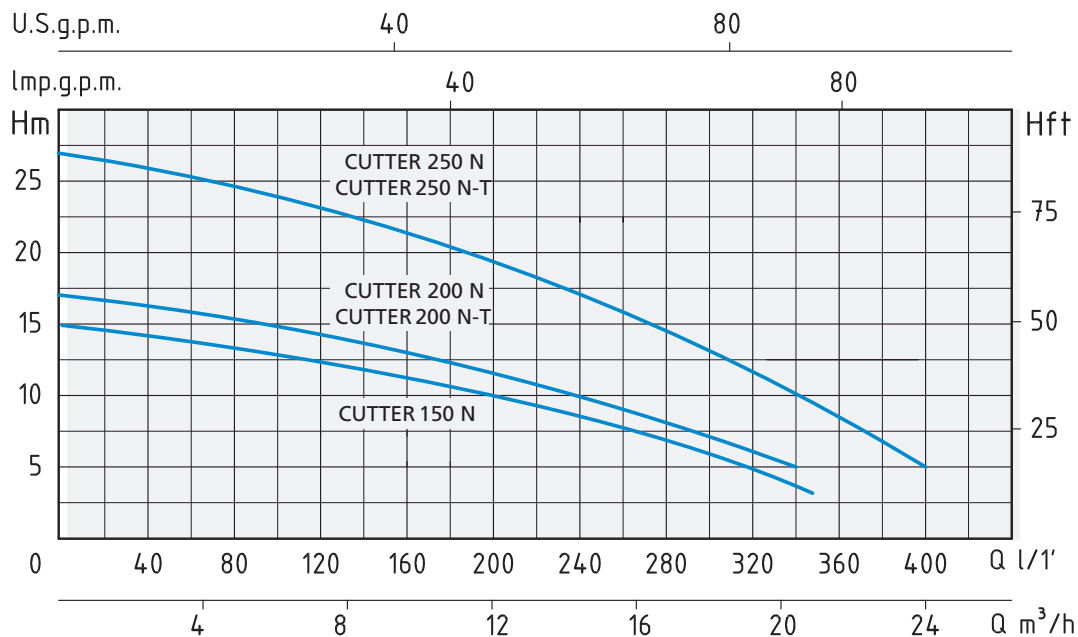
ACCESSORIO  
ACCESSORY



TRITURATORE - CUTTER



GIRANTE - IMPELLER

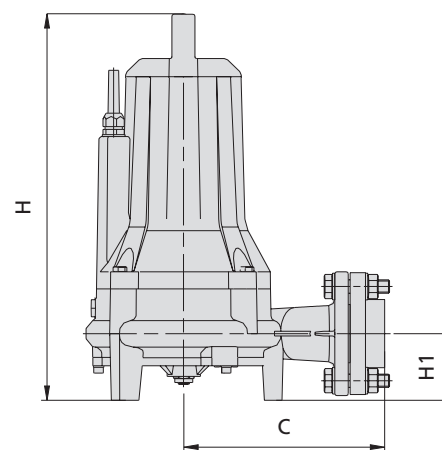
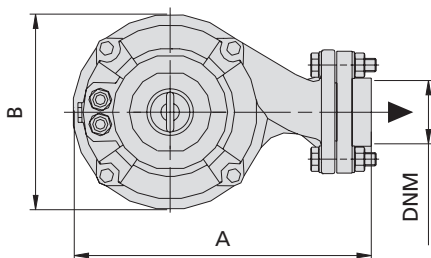


TIPO TYPE		POTENZA NOMINALE NOMINAL POWER		POTENZA ASSORBITA INPUT POWER	AMPERE		Q = PORTATA - CAPACITY										
Monofase Single-phase	Trifase Three-phase	P2		P1	Monofase Single-phase	Trifase Three-phase	Prevalenza manometrica totale in m.C.A. - Total head in meters w.c.										
		HP	kW				kW	Monofase Single-phase	Trifase Three-phase	m³/h	0	3	6	9	12	15	18
CUTTER 150 N		1,5	1,1	1,7	7,4		H (m)	15	14,5	14	12	10	8	6	3		
CUTTER 200 N	CUTTER 200 N-T	2	1,5	2	8,6	3,8		17	16	15	14	11	9	7	5		
CUTTER 250 N	CUTTER 250 N-T	2,5	1,85	2,7	11,5	4,8		27	26	25	22	19	16	10	9	5	

QUADRO ELETTROMECCANICO DI AVVIAMENTO  
ELECTROMECHANICAL PANEL START-UP



INCLUSO NEI MODELLI MONOFASE  
INCLUDED IN THE SINGLE-PHASE MODELS



TIPO TYPE		DIMENSIONI mm - DIMENSIONS mm							DIMENSIONI DIMENSIONS mm			PESO WEIGHT
Monofase Single-phase	Trifase Three-phase	A	B	C	H	H1	DNM	CAVO CABLE	P	L	H	Kg
CUTTER 150 N		300	206	200	446	72	1"½	10 mt H07RN8-F	280	350	585	40,8
CUTTER 200 N	CUTTER 200 N-T	300	206	200	446	72	1"½	10 mt H07RN8-F	280	350	585	41,7
CUTTER 250 N	CUTTER 250 N-T	305	206	200	468	72	1"½	10 mt H07RN8-F	280	350	585	47,9