

APPLICAZIONI

Elettropompe per drenaggio con girante immersa aperta a rasamento con griglia filtrante. Adatte per il sollevamento di acque chiare con piccoli corpi in sospensione, per acque meteoriche e di infiltrazione e per lo svuotamento di acque piovane o di raccolta.

LIMITI D'IMPIEGO

- Temperatura max. liquido: 35°C
- Massima profondità d'immersione 20 mt. (con cavo di adatta lunghezza)
- Passaggio solidi

- SDH 500	Ø 7,5 mm
- SDH 1000	Ø 10 mm
- Livello min. d'aspirazione

- SDH 500	88 mm
- SDH 1000	100 mm
- Servizio continuo

MOTORE

- Monofase 230V-50Hz
- Isolamento Classe B
- Protezione IP 68
- Protettore termico

MATERIALI

- | | |
|---|--|
| - Coperchio motore | Ghisa |
| - Corpo pompa | Ghisa |
| - Girante | Ghisa |
| - Albero motore | Acciaio Inox AISI 304 |
| - Griglia | Acciaio Inox AISI 304 |
| - Tenuta meccanica (SDH 500) | Ceramica/Grafite/NBR |
| - Doppia tenuta meccanica in camera d'olio (SDH 1000) | Ceramica/Grafite/NBR
Ceramica/Grafite/NBR |

OPERATING CONDITIONS

- Temperature max. liquid: 35°C
- Maximum immersion depth 20 mt. (with a cable of the appropriate length)
- Grain size inlet

- SDH 500	Ø 7,5 mm
- SDH 1000	Ø 10 mm
- Min. suction level

- SDH 500	88 mm
- SDH 1000	100 mm
- Continuous duty

MOTOR

- Single-phase 230V-50Hz
- Insulation Class B
- Protection IP 68
- Thermic protection

MATERIALS

- | | |
|--|--|
| - Upper cover | Cast Iron |
| - Pump body | Cast Iron |
| - Impeller | Cast Iron |
| - Shaft with rotor | Stainless Steel AISI 304 |
| - Suction strainer | Stainless Steel AISI 304 |
| - Mechanical seal (SDH 500) | Ceramic/Graphite/NBR |
| - Double mechanical seal in oil chamber (SDH 1000) | Ceramic/Graphite/NBR
Ceramic/Graphite/NBR |

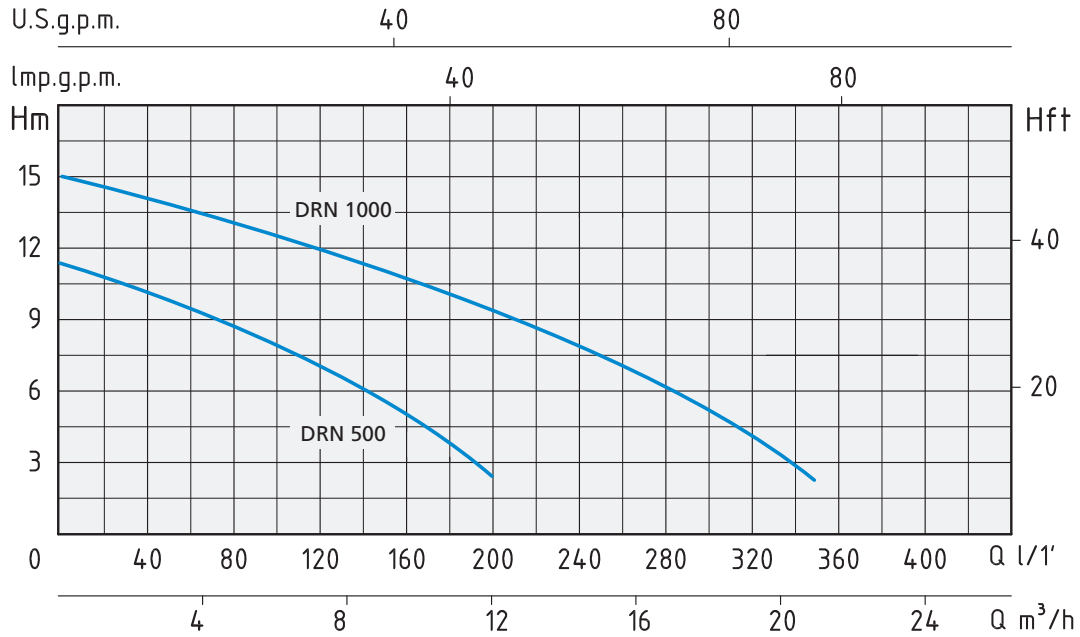


APPLICATION

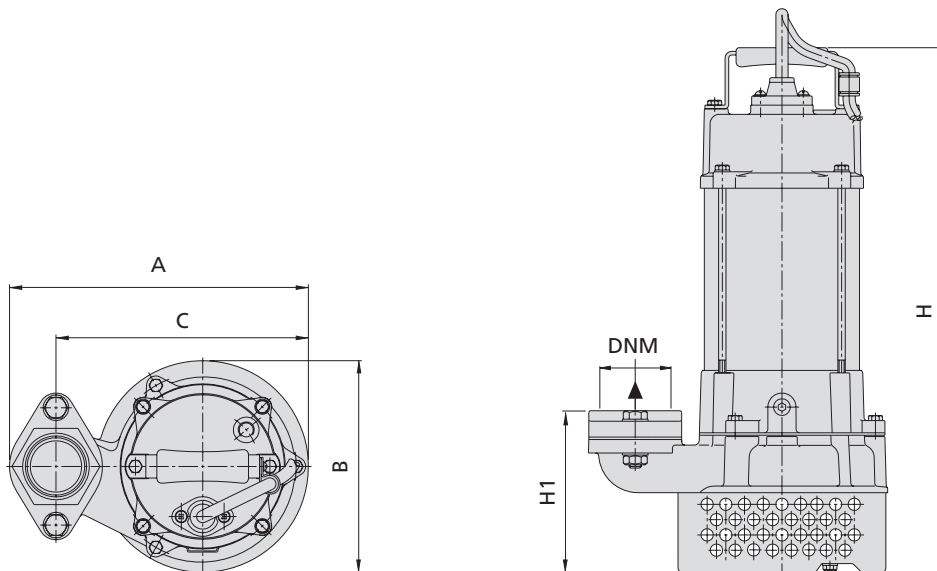
Submersible drainage pumps with open impeller and strainer. Suitable for lifting clean water with small solids in suspension, pumping seepage water and rainwater harvesting.



GIRANTE - IMPELLER



TIPO TYPE	POTENZA NOMINALE NOMINAL POWER		POTENZA ASSORBITA INPUT POWER	AMPERE	Q = PORTATA - CAPACITY									
	P2		P1		Prevalenza manometrica totale in m.C.A. - Total head in meters w.c.									
Monofase Single-phase	HP	kW	kW	Monofase Single-phase	m³/h	0	1,5	3	6	9	12	15	18	21
	DRN 500	0,5	0,4		0,55	3	lt/1'	0	25	50	100	150	200	250
DRN 1000	1	0,75	1	4,8	H (m)	11,5	11	10	8	5,6	2,8			
						15	14,5	14	12,6	11	9,2	7,1	4,6	2



TIPO TYPE	DIMENSIONI mm - DIMENSIONS mm							DIMENSIONI DIMENSIONS mm			PESO WEIGHT Kg
	A	B	C	H	H1	DNM	CAVO CABLE	P	L	H	
Monofase Single-phase											
DRN 500	226	161	191	349	86	2"	10 mt H07RNF	200	240	395	14,8
DRN 1000	245	173	207	430	109	2"	10 mt H07RNF	200	255	470	20,3

APPLICAZIONI

Elettropompe sommerse per drenaggio in cantieri, fossi, canali e sottopassaggi. Impegate per pompare acqua fuori dalle cantine, garages e scantinati.

Particolarmente adatte per il prosciugamento di acqua sporca contenente una moderata quantità di materiale abrasivo.

LIMITI D'IMPIEGO

- Temperatura max. liquido: 50°C
- Massima profondità d'immersione 20 mt. (con cavo di lunghezza adatta)
- Passaggio solidi Ø 7,5 mm (ASM 315)
- Passaggio solidi Ø 10,5 mm
- Livello min. d'aspirazione 85 mm (ASM 315)
- Livello min. d'aspirazione 120 mm

MOTORE

- Monofase 230V-50Hz
- Trifase 230/400V-50Hz
- Condensatore permanente inserito (ASM 315 µF10 ; ASM 520 µF15)
- Isolamento Classe F
- Protezione IP 68

MATERIALI

- | | |
|--|---|
| - Corpo motore | Acciaio Inox AISI 304 |
| - Cilindro motore | Acciaio Inox AISI 304 |
| - Coperchio motore | Acciaio Inox AISI 304 |
| - Corpo pompa | Ghisa |
| - Girante | Lega Cromo (HCR) |
| - Albero motore | Acciaio Inox AISI 304 |
| - Doppia tenuta meccanica in camera d'olio | Ceramica/Grafite/NBR
Silicio/Silicio/NBR |

OPERATING CONDITIONS

- Temperature max. liquid: 50°C
- Maximum immersion depth 20 mt. (with a cable of the appropriate length)
- Grain size inlet Ø 7,5 mm (ASM 315)
- Grain size inlet Ø 10,5 mm
- Min. suction level 85 mm (ASM 315)
- Min. suction level 120 mm

MOTOR

- Single-phase 230V-50Hz
- Three-phase 230/400V-50Hz
- Permanent split capacitor (ASM 315 µF10 ; ASM 520 µF15)
- Insulation Class F
- Protection IP 68

MATERIALS

- | | |
|---|---|
| - Out cover | Stainless steel AISI 304 |
| - Motor frame | Stainless steel AISI 304 |
| - Upper cover | Stainless steel AISI 304 |
| - Pump body | Spheroidal cast iron |
| - Impeller | High chrome alloy (HCR) |
| - Shaft | Stainless steel AISI 304 |
| - Double mechanical seal in oil chamber | Ceramic/Graphite/NBR
Silicon/Silicon/NBR |

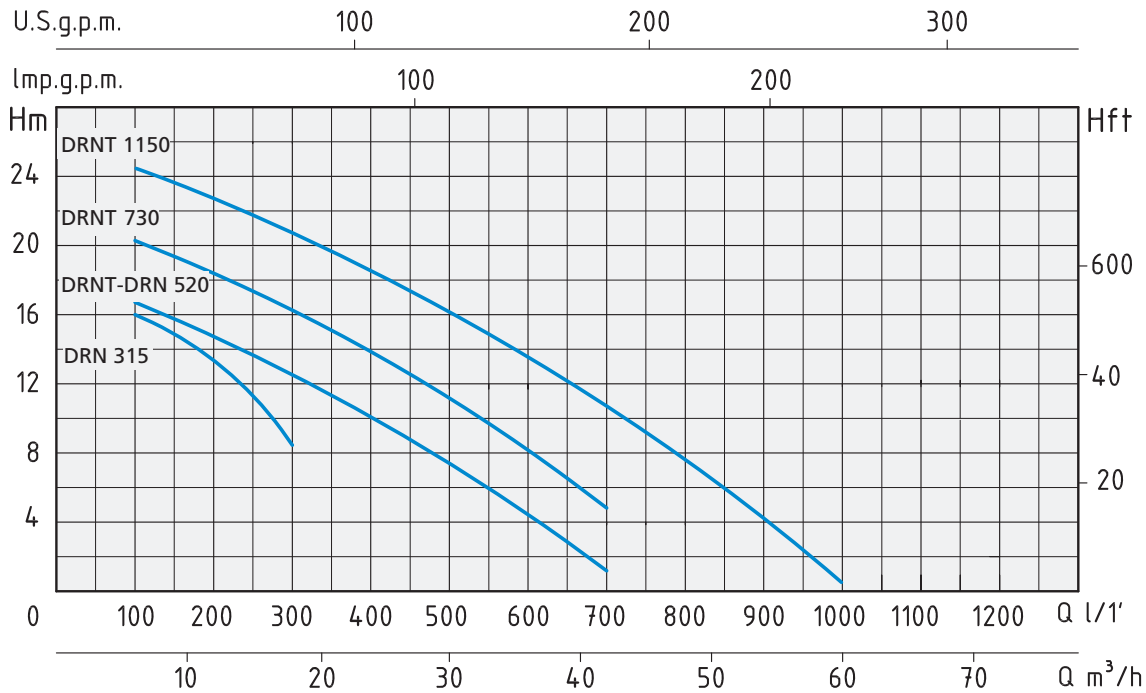
APPLICATION

Submersible drainage pumps for construction sites, ditches, channels, underpasses, basements and underground car parks. Particularly suitable for pumping dirty water containing a moderate amount of abrasive material.

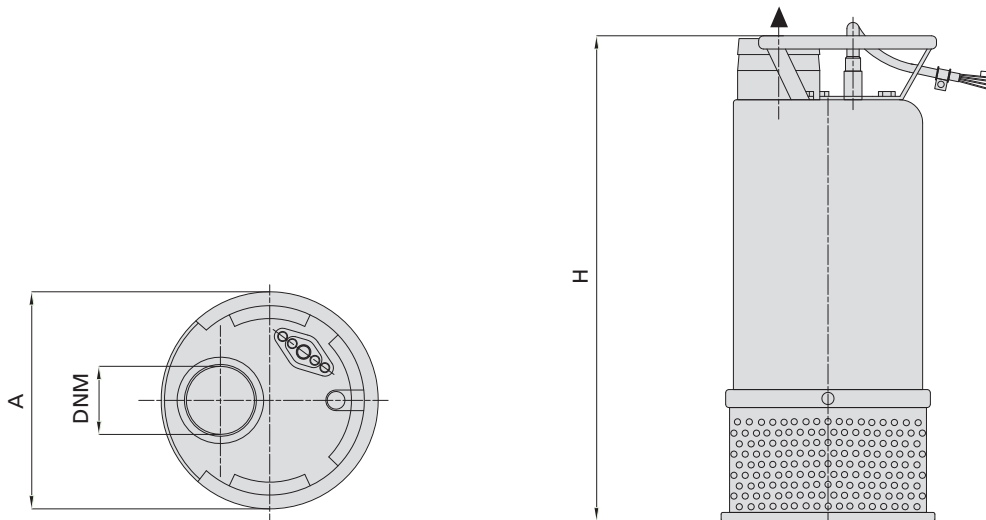
DRN 520



GIRANTE - IMPELLER



TIPO TYPE		POTENZA NOMINALE NOMINAL POWER		POTENZA ASSORBITA INPUT POWER	AMPERE		Q = PORTATA - CAPACITY							
Monofase Single-phase	Trifase Three-phase	P2		P1	Monofase Single-phase	Trifase Three-phase	m³/h	6	12	18	30	42	48	60
		HP	kW	kW			lt/1'	100	200	300	500	700	800	1000
Prevalenza manometrica totale in m.C.A. - Total head in meters w.c.														
DRN 315		1,5	1,1	1,7	8,2		H (m)	16	13,5	8,3				
DRN 520	DRNT 520	2	1,5	1,9	10	3,5		16,5	14,4	12,3	7,2	1,6		
	DRNT 730	3	2,2	3		5		20,5	18,6	16,4	11,4	4,6		
	DRNT 1150	5	4	5		8,2		24,5	23	21	16	11	7	1



TIPO TYPE		DIMENSIONI mm - DIMENSIONS mm				DIMENSIONI DIMENSIONS mm			PESO WEIGHT
Monofase Single-phase	Trifase Three-phase	A	H	DNM	CAVO CABLE	P	L	H	Kg
		DRN 315		210	482	2"	10 mt H07RNF	261	228
DRN 520	DRNT 520	238	601 - 521	3"	10 mt H07RNF	287	359	585	42,1
	DRNT 730	238	521	3"	10 mt H07RNF	287	359	585	45,2
	DRNT 1150	238	661	3"	10 mt H07RNF	267	279	680	49,5

APPLICAZIONI

Elettropompe sommerse per drenaggio in cantieri, fossi, canali e sottopassaggi. Impegate per pompare acqua fuori dalle cantine, garages e scantinati.

Particolarmente adatte per il prosciugamento di acqua sporca contenente una moderata quantità di materiale abrasivo.

APPLICATION

Submersible drainage pumps for construction sites, ditches, channels, underpasses, basements and underground car parks. Particularly suitable for pumping dirty water containing a moderate amount of abrasive material.

LIMITI D'IMPIEGO

- Temperatura max. liquido: 50°C
- Massima profondità d'immersione 20 mt. (con cavo di lunghezza adatta)
- Passaggio solidi Ø 10,5 mm
- Livello min. d'aspirazione 130 mm

MOTORE

- Trifase 230/400V-50Hz
- Isolamento Classe F
- Protezione IP 68

MATERIALI

- | | |
|--|---|
| - Corpo motore | Acciaio Inox AISI 304 |
| - Cilindro motore | Acciaio Inox AISI 304 |
| - Coperchio motore | Acciaio Inox AISI 304 |
| - Corpo pompa | Ghisa |
| - Girante | Lega Cromo (HCR) |
| - Albero motore | Acciaio Inox AISI 304 |
| - Doppia tenuta meccanica in camera d'olio | Ceramica/Grafite/NBR
Silicio/Silicio/NBR |

OPERATING CONDITIONS

- Temperature max. liquid: 50°C
- Maximum immersion depth 20 mt. (with a cable of the appropriate length)
- Grain size inlet Ø 10,5 mm
- Min. suction level 130 mm

MOTOR

- Three-phase 230/400V-50Hz
- Insulation Class F
- Protection IP 68

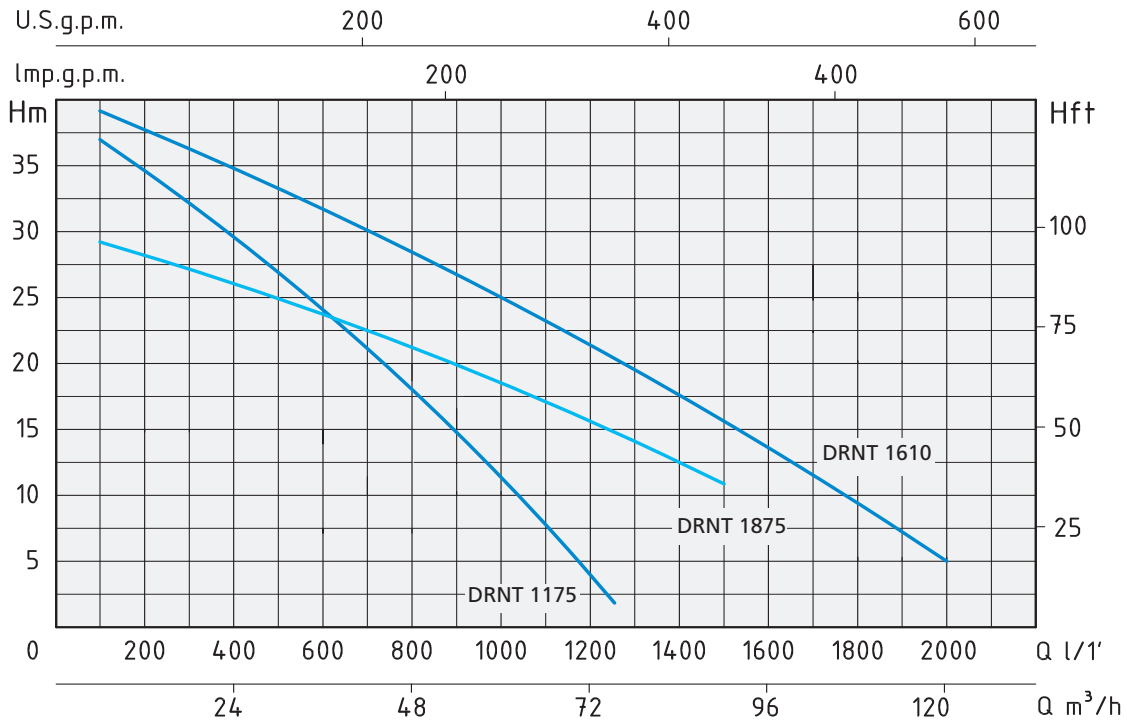
MATERIALS

- | | |
|---|---|
| - Out cover | Stainless steel AISI 304 |
| - Motor frame | Stainless steel AISI 304 |
| - Upper cover | Stainless steel AISI 304 |
| - Pump body | Spheroidal cast iron |
| - Impeller | High chrome alloy (HCR) |
| - Shaft | Stainless steel AISI 304 |
| - Double mechanical seal in oil chamber | Ceramic/Graphite/NBR
Silicon/Silicon/NBR |

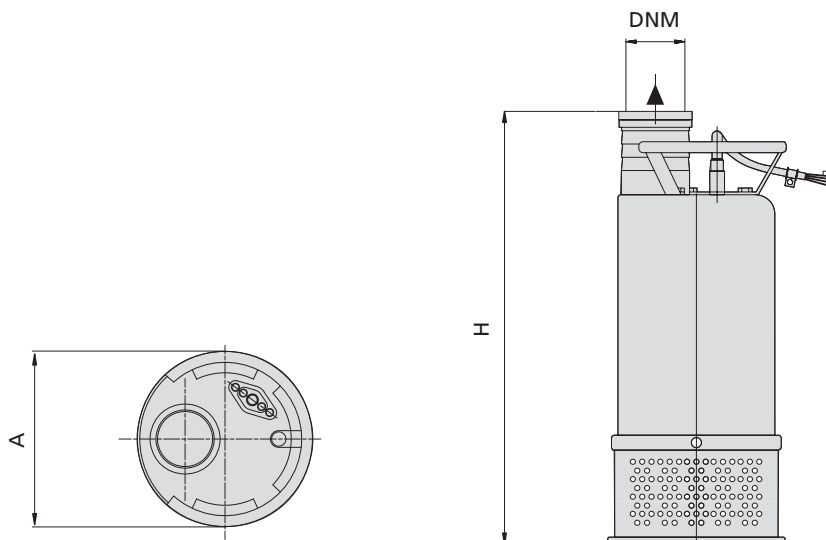
DRNT 1175



GIRANTE - IMPELLER



TIPO TYPE	POTENZA NOMINALE NOMINAL POWER		POTENZA ASSORBITA INPUT POWER	AMPERE	Q = PORTATA - CAPACITY											
	P2		P1		Prevalenza manometrica totale in m.C.A. - Total head in meters w.c.											
Trifase Three-phase	HP	kW	kW	Trifase Three-phase	m³/h	6	12	18	30	42	48	60	75	90	120	
DRNT 1175	7,5	5,5	7	11,6	H (m)	37	35	32	28	21	18,6	12,5	2,3			
DRNT 1875	7,5	5,5	7	11,6		29	28	27	25,1	22,3	21,5	19	15,1	10,8		
DRNT 1610	10	7,5	9,2	15,3		39	37,5	36	33,5	29,7	28	24,8	19	12	5	



TIPO TYPE	DIMENSIONI mm - DIMENSIONS mm				DIMENSIONI DIMENSIONS mm			PESO WEIGHT Kg
	A	H	DNM	CAVO - CABLE	P	L	H	
Trifase Three-phase	A	H	DNM	CAVO - CABLE	P	L	H	Kg
DRNT 1175	286	661	3"	10 mt H07RNF	320	765	395	85,5
DRNT 1875	286	661	4"	10 mt H07RNF	372	805	550	95,5
DRNT 1610	286	661	4"	10 mt H07RNF	372	805	550	96