

APPLICAZIONI

Elettropompa con girante immersa di tipo multicanale aperta con sistema di triturazione in aspirazione. Particolarmente indicata in presenza di lunghe fibre filamento e fibrose, di corpi solidi distruttibili anche di grandi dimensioni, nel trattamento di liquidi biologici e di acque di origine civile.

LIMITI D'IMPIEGO

- Temperatura max. liquido: 40°C
- Massima profondità d'immersione 30 mt. (con cavo di lunghezza adatta)
- Livello min. d'aspirazione 125 mm
- Servizio continuo

MOTORE

- Monofase 230V-50Hz
- Trifase 230/400V-50Hz
- Isolamento Classe F
- Protezione IP 68
- Protettore termico
- Condensatore esterno (150-S)
- Galleggiante (150-S)

MATERIALI

- | | |
|--|---|
| - Corpo motore | Ghisa |
| - Corpo pompa | Ghisa |
| - Girante | Ghisa |
| - Albero motore | Acciaio Inox AISI 304 |
| - Trituratore | Acciaio Inox AISI 304 |
| - Doppia tenuta meccanica in camera d'olio | Ceramica/Grafite/NBR Silicio/Silicio/NBR |

OPERATING CONDITIONS

- Temperature max. liquid: 40°C
- Maximum immersion depth 30 mt. (with a cable of the appropriate length)
- Min. suction level 125 mm
- Continuous duty

MOTOR

- Single-phase 230V-50Hz
- Three-phase 230/400V-50Hz
- Insulation Class F
- Protection IP 68
- Thermal protection
- External capacitor (150-S)
- Floater (150-S)

MATERIALS

- | | |
|---|---|
| - Motor body | Cast Iron |
| - Pump body | Cast Iron |
| - Impeller | Cast Iron |
| - Shaft with rotor | Stainless Steel AISI 304 |
| - Cutting | Stainless Steel AISI 304 |
| - Double mechanical seal in oil chamber | Ceramic/Graphite/NBR Silicon/Silicon/NBR |

APPLICATION

Submersible drainage pumps with open multi-channel impeller with grinding system incorporated in the pump suction. Particularly suited for liquids containing long fibrous and filamentous material and sizeable destructible solids in suspension occurring in the treatment of biological liquids and civil applications.



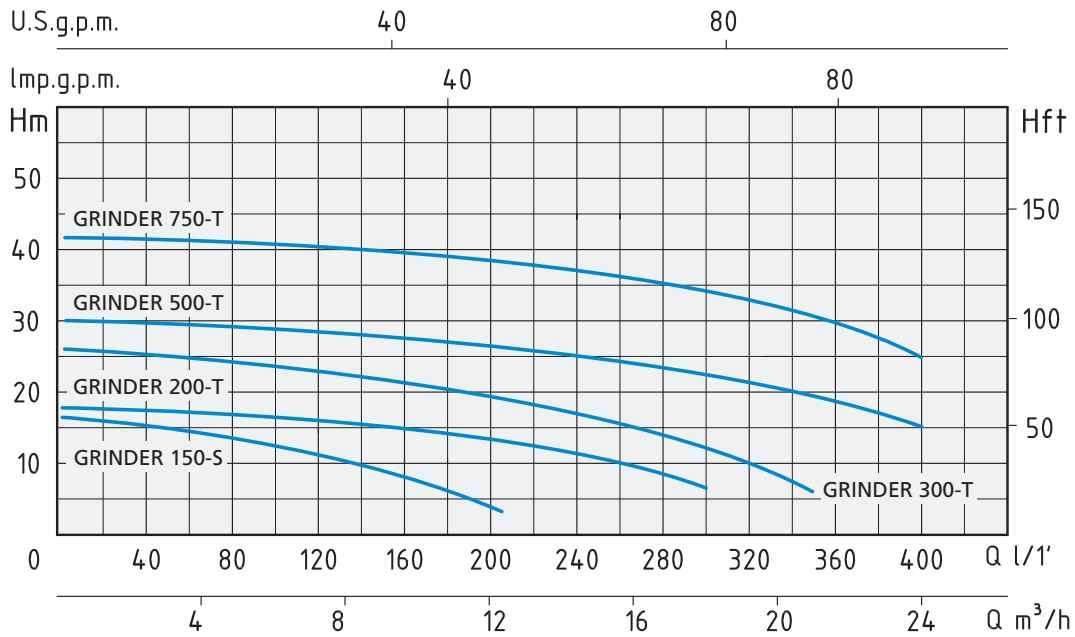
ACCESSORIO
ACCESSORY



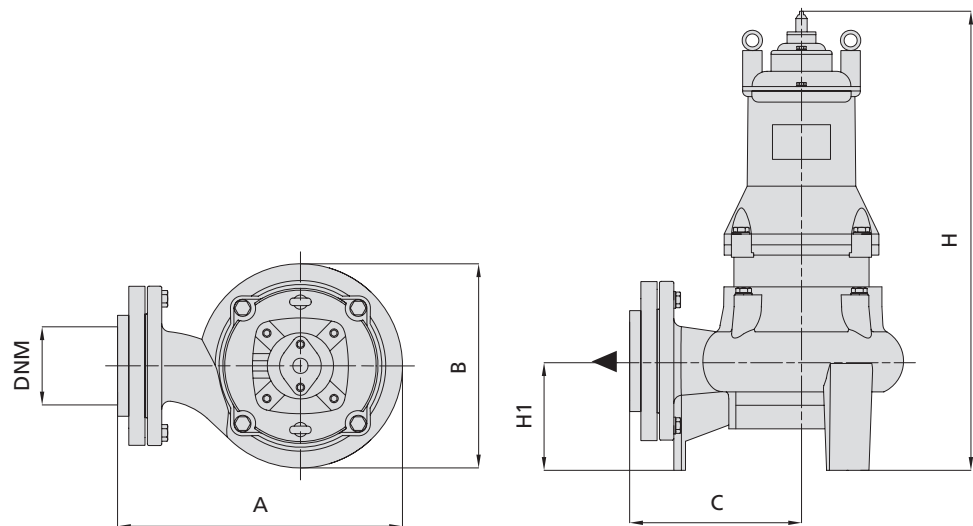
TRITURATORE - GRINDER



GIRANTE - IMPELLER



| TIPO TYPE | | POTENZA NOMINALE NOMINAL POWER | | AMPERE | | Q = PORTATA - CAPACITY | | | | | | | | | | | |
|---|---------------------|--------------------------------|-----|-----------------------|---------------------|------------------------|------|------|------|-----|------|------|-----|-----|-----|-----|--|
| Monofase Single-phase | Trifase Three-phase | P2 | | Monofase Single-phase | Trifase Three-phase | m³/h | 0 | 3 | 6 | 9 | 12 | 15 | 18 | 21 | 24 | 27 | |
| | | HP | kW | | | lt/1' | 0 | 50 | 100 | 150 | 200 | 250 | 300 | 350 | 400 | 450 | |
| Prevalenza manometrica totale in m.C.A. - Total head in meters w.c. | | | | | | | | | | | | | | | | | |
| GRINDER 150-S | | 1,5 | 1,1 | 6,5 | | H (m) | 17 | 15 | 12 | 9 | 5 | | | | | | |
| GRINDER 200-T | | 2 | 1,5 | 3,7 | | | 18 | 17 | 16 | 15 | 13 | 10,5 | 7 | | | | |
| GRINDER 300-T | | 3 | 2,2 | 5,2 | | | 26,5 | 25,5 | 24,5 | 23 | 21 | 18 | 14 | 6 | | | |
| GRINDER 500-T | | 5 | 3,7 | 8 | | | 30 | 29 | 28 | 27 | 25,8 | 24 | 22 | 19 | 15 | 9 | |
| GRINDER 750-T | | 7,5 | 5,5 | 11 | | | 42 | 41,4 | 41 | 40 | 39 | 38 | 36 | 33 | 25 | 10 | |



| TIPO TYPE | | DIMENSIONI mm - DIMENSIONS mm | | | | | | | DIMENSIONI DIMENSIONS mm | | | PESO WEIGHT |
|-----------------------|---------------------|-------------------------------|-----|---|-----|----|-----|--------------|--------------------------|-----|-----|-------------|
| Monofase Single-phase | Trifase Three-phase | A | B | C | H | H1 | DNM | CAVO CABLE | P | L | H | Kg |
| GRINDER 150-S | | . | 165 | . | 495 | . | 1"½ | 10 mt H07RNF | 235 | 220 | 535 | 32 |
| | GRINDER 200-T | . | 200 | . | 525 | . | 1"½ | 10 mt H07RNF | 240 | 285 | 630 | 38 |
| | GRINDER 300-T | . | 200 | . | 545 | . | 1"½ | 10 mt H07RNF | 240 | 285 | 630 | 43 |
| | GRINDER 500-T | . | 205 | . | 610 | . | 2" | 10 mt H07RNF | 260 | 305 | 720 | 56 |
| | GRINDER 750-T | . | 220 | . | 635 | . | 2" | 10 mt H07RNF | 280 | 315 | 750 | 70 |