

### APPLICAZIONI

Elettropompe multigiranti ad asse orizzontale sviluppano una notevole pressione e nel contempo un'elevata portata d'acqua con un basso consumo di energia. Per la grande silenziosità e le ottime caratteristiche idrauliche vengono impiegate in impianti domestici, piccola irrigazione a pioggia, lavaggio di veicoli e per l'assemblaggio di gruppi di pressione (autoclavi).

### APPLICATION

Horizontal multi-stage pumps capable of generating considerably high pressure and flow rates at low power consumption. Due to their quiet operation and excellent hydraulic characteristics they are used in domestic applications, small sprinkler irrigation systems, car washing and for the assembly of packaged booster sets.



GIRANTE - IMPELLER

### LIMITI D'IMPIEGO

- Temperatura max. liquido: 90°C
- Temperatura ambiente fino a 55°C
- Altezza d'aspirazione manometrica fino a 7 mt.
- Servizio continuo

### OPERATING CONDITIONS

- Temperature max. liquid: 90°C
- Ambient temperature up to 55°C
- Total suction lift up to 7 mt.
- Continuous duty

### MOTORE

- Monofase 230V-50Hz
- Motore elettrico ad induzione a 2 poli (n = 2850 min<sup>-1</sup>)
- Isolamento Classe F
- Protezione IP 55

### MOTOR

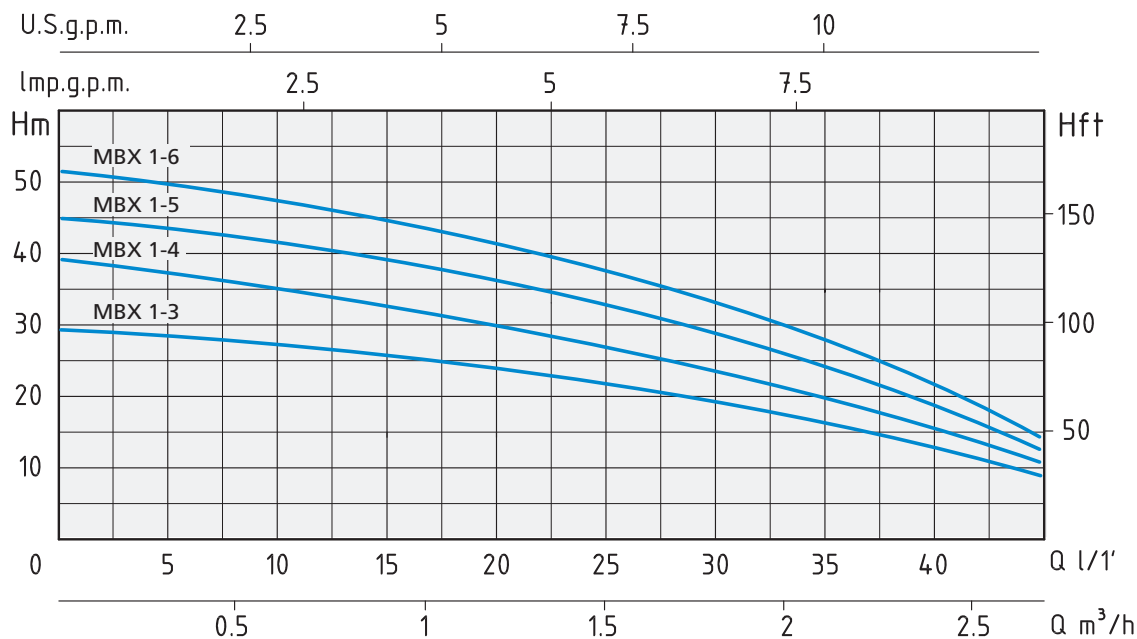
- Single-phase 230V-50Hz
- Two-Pole induction motor (n = 2850 min<sup>-1</sup>)
- Insulation Class F
- Protection IP 55

### MATERIALI

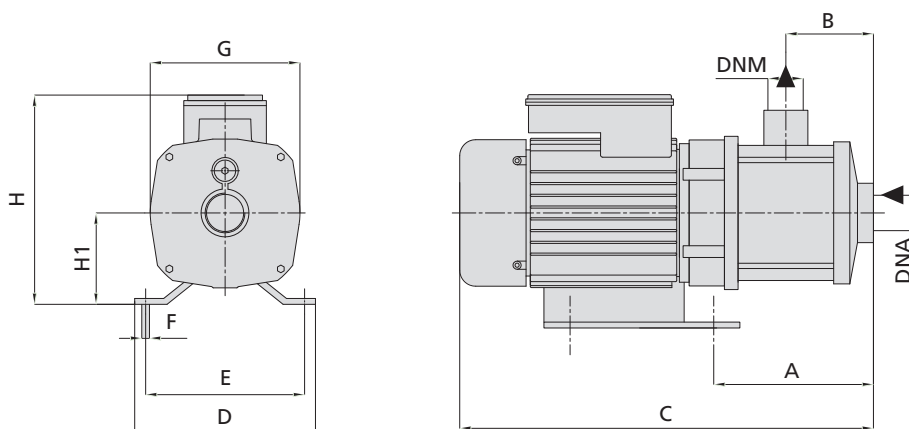
- |                     |                        |
|---------------------|------------------------|
| - Corpo pompa       | Ghisa                  |
| - Coperchio pompa   | Ghisa                  |
| - Girante           | Acciaio Inox AISI 304  |
| - Diffusori         | Acciaio Inox AISI 304  |
| - Camicia pompa     | Acciaio Inox AISI 304  |
| - Albero motore     | Acciaio Inox AISI 304  |
| - Tenute meccaniche | Ceramica/Grafite/Viton |

### MATERIALS

- |                    |                          |
|--------------------|--------------------------|
| - Pump body        | Cast Iron                |
| - Pump cover       | Cast Iron                |
| - Impeller         | Stainless Steel AISI 304 |
| - Diffusers        | Stainless Steel AISI 304 |
| - Pump casing      | Stainless Steel AISI 304 |
| - Shaft with rotor | Stainless Steel AISI 304 |
| - Mechanical seal  | Ceramic/Graphite/Viton   |



TIPO TYPE	POTENZA NOMINALE NOMINAL POWER		POTENZA ASSORBITA INPUT POWER	AMPERE	Q = PORTATA - CAPACITY						
	P2				P1	Monofase Single-phase	Prevalenza manometrica totale in m.C.A. - Total head in meters w.c.				
Monofase Single-phase	HP	kW	kW	Monofase Single-phase	m³/h		0	0,6	1,2	1,8	2,4
							lt/1'	0	10	20	30
MBX 1-3	0,5	0,37	0,4	1,8	H (m)	29	27	24	20	15	8
MBX 1-4	0,75	0,55	0,6	2,7		38	35	30	25	19	11
MBX 1-5	0,75	0,55	0,65	2,9		46	42	37	30	22	13
MBX 1-6	1	0,75	0,8	3,5		52	48	42	33	24	14



TIPO TYPE	DIMENSIONI mm - DIMENSIONS mm												DIMENSIONI DIMENSIONS mm			PESO WEIGHT Kg
	A	B	C	D	E	F	G	H	H1	Giranti Impellers	DNA	DNM	P	L	H	
Monofase Single-phase																
MBX 1-3	131	72	318	158	125	11	140	187	75	3	1"	1"	193	400	224	7,7
MBX 1-4	149	90	336	158	125	11	140	187	75	4	1"	1"	193	400	224	8,1
MBX 1-5	167	108	354	158	125	11	140	187	75	5	1"	1"	193	400	224	8,4
MBX 1-6	203	144	390	158	125	11	140	187	75	6	1"	1"	212	454	232	9,1