

# MCF-BR ELETTOPOMPE CENTRIFUGHE MONOGIRANTI GIRANTE IN OTTONE

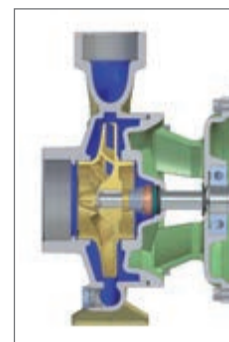
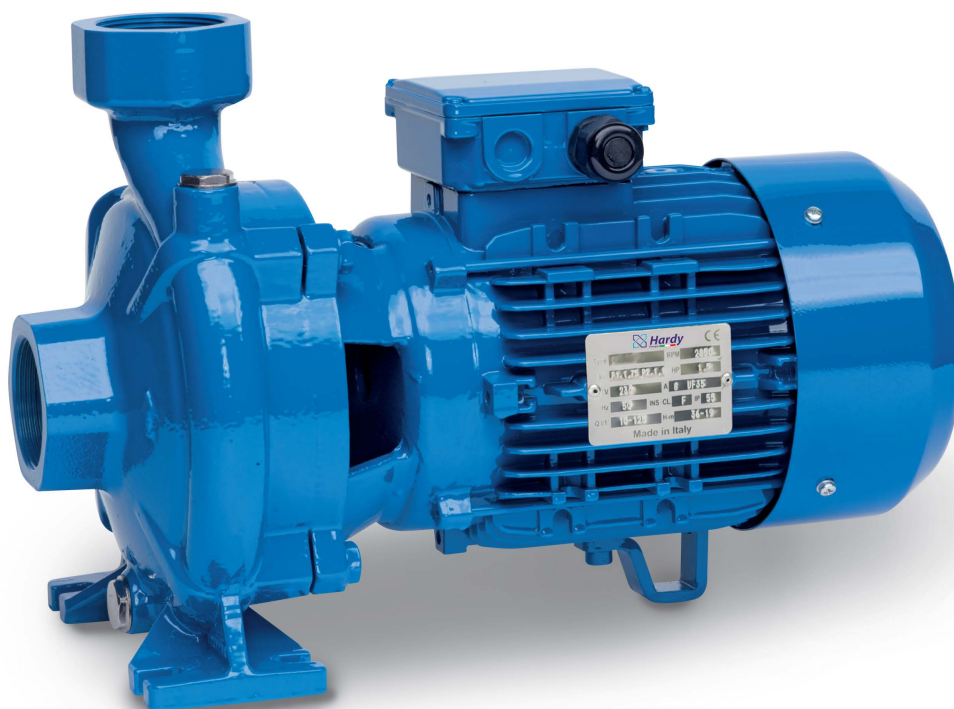
## APPLICAZIONI

Elettropompe centrifughe monoblocco con girante ottone. Queste macchine sono adatte per il pompaggio di acqua pulita e di altri liquidi chimicamente e meccanicamente non aggressivi. Adatte per le più svariate esigenze in campo civile, agricolo, industriale o impiantistico in generale.

Approvvigionamenti d'acqua, irrigazioni a pioggia o a scorrimento, alimentazioni autoclavi e sopraelevazioni di pressione e in qualsiasi altro impiego che comporta il travaso di liquidi puliti in genere.

## APPLICATION

Close-coupled centrifugal pumps with brass impeller. Suitable for pumping clean water and other chemically and mechanically non-aggressive liquids. Suitable for a wide range of civil, agricultural and industrial applications. Water supply, sprinkler or flow irrigation, tank feed and pressure boosting and other general applications that require the transfer of clean liquids.



## LIMITI D'IMPIEGO

- Temperatura max. liquido: 90°C
- Temperatura ambiente fino a 55°C
- Altezza d'aspirazione manometrica fino a 7 mt.
- Servizio continuo

## OPERATING CONDITIONS

- Temperature max. liquid: 90°C
- Ambient temperature up to 55°C
- Total suction lift up to 7 mt.
- Continuous duty

## MOTORE

- Monofase 230V-50Hz
- Trifase 230/400V-50Hz
- Motore elettrico ad induzione a 2 poli ( $n = 2850 \text{ min}^{-1}$ )
- Isolamento Classe F
- Protezione IP 55

## MOTOR

- Single-phase 230V-50Hz
- Three-phase 230/400V-50Hz
- Two-Pole induction motor ( $n = 2850 \text{ min}^{-1}$ )
- Insulation Class F
- Protection IP 55

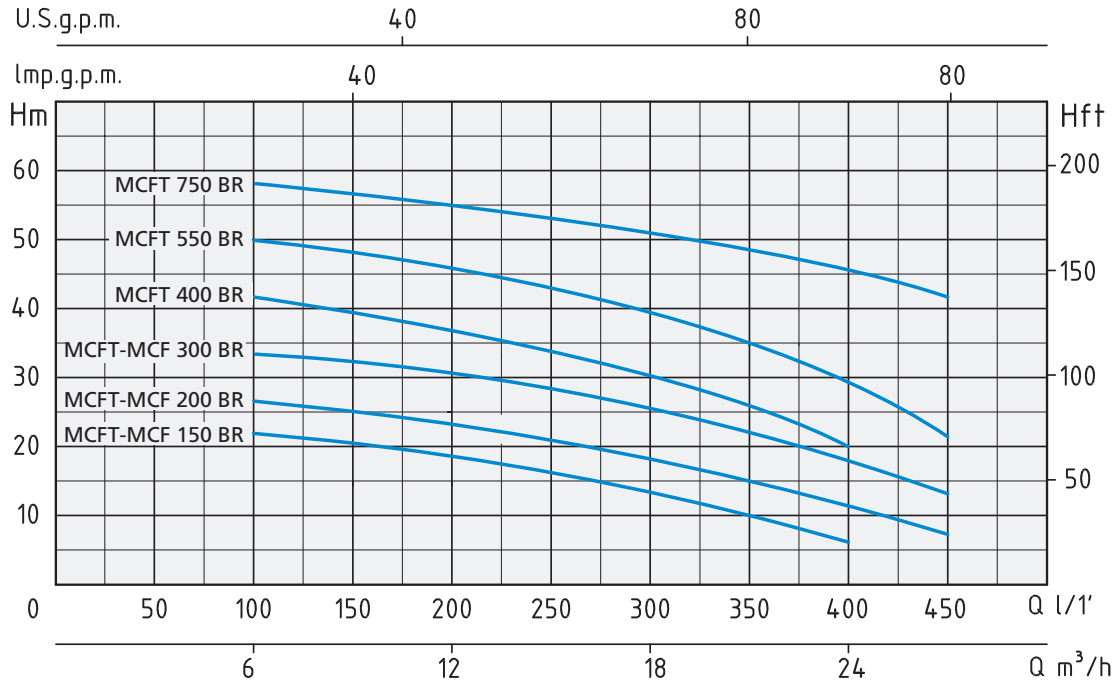
## MATERIALI

- |                     |                       |
|---------------------|-----------------------|
| - Corpo pompa       | Ghisa                 |
| - Supporto motore   | Ghisa                 |
| - Girante           | Ottone                |
| - Albero motore     | Acciaio Inox AISI 304 |
| - Tenute meccaniche | Ceramica/Grafite/NBR  |

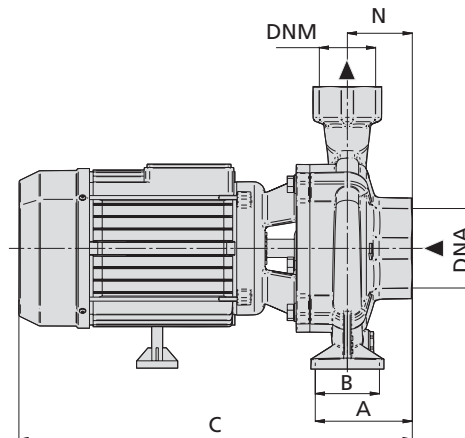
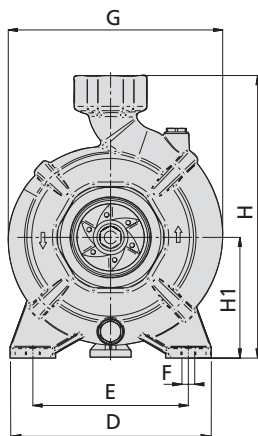
## MATERIALS

- |                    |                          |
|--------------------|--------------------------|
| - Pump body        | Cast Iron                |
| - Motor Support    | Cast Iron                |
| - Impeller         | Brass                    |
| - Shaft with rotor | Stainless Steel AISI 304 |
| - Mechanical seal  | Ceramic/Graphite/NBR     |

# SINGLE IMPELLER CENTRIFUGAL PUMPS BRASS IMPELLER



| TIPO TYPE   |                     | POTENZA NOMINALE NOMINAL POWER |     | POTENZA ASSORBITA INPUT POWER | AMPERE                |                     | Q = PORTATA - CAPACITY |      |     |      |      |     |     |     |      |     |
|---|---------------------|--------------------------------|-----|-------------------------------|-----------------------|---------------------|------------------------|------|-----|------|------|-----|-----|-----|------|-----|
| Monofase Single-phase   | Trifase Three-phase | P2                             |     | P1                            | Monofase Single-phase | Trifase Three-phase | m³/h                   | 6    | 7,5 | 9    | 12   | 15  | 18  | 21  | 24   | 27  |
|   |                     | HP                             | kW  | kW                            |                       |                     | lt/1'                  | 100  | 125 | 150  | 200  | 250 | 300 | 350 | 400  | 450 |
| Prevalenza manometrica totale in m.C.A. - Total head in meters w.c. |                     |                                |     |                               |                       |                     |                        |      |     |      |      |     |     |     |      |     |
| MCF 150 BR  | MCFT 150 BR         | 1,5                            | 1,1 | 1,75                          | 8                     | 4                   | H (m)                  | 22   | 21  | 20   | 18   | 16  | 13  | 10  | 6    |     |
| MCF 200 BR  | MCFT 200 BR         | 2                              | 1,5 | 2,3                           | 10,5                  | 4,9                 |                        | 27   | 26  | 25   | 23   | 21  | 18  | 15  | 11,5 | 8   |
| MCF 300 BR  | MCFT 300 BR         | 3                              | 2,2 | 3                             | 13,5                  | 5,2                 |                        | 33,5 | 33  | 32,5 | 30,5 | 28  | 25  | 22  | 19   | 14  |
|   | MCFT 400 BR         | 4                              | 3   | 4,5                           |                       | 7,3                 |                        | 42   | 41  | 40   | 37   | 34  | 31  | 27  | 20   |     |
|   | MCFT 550 BR         | 5,5                            | 4   | 5,7                           |                       | 9                   |                        | 50   | 49  | 48   | 46   | 43  | 39  | 35  | 31   | 22  |
|   | MCFT 750 BR         | 7,5                            | 5,5 | 6,8                           |                       | 11,5                |                        | 57,5 | 57  | 56   | 55   | 53  | 51  | 49  | 46   | 42  |



| TIPO TYPE             |                     | DIMENSIONI mm - DIMENSIONS mm |    |     |     |     |    |     |     |     |    |     | DIMENSIONI DIMENSIONS mm |     |     | PESO WEIGHT |      |
|-----------------------|---------------------|-------------------------------|----|-----|-----|-----|----|-----|-----|-----|----|-----|--------------------------|-----|-----|-------------|------|
| Monofase Single-phase | Trifase Three-phase | A                             | B  | C   | D   | E   | F  | G   | H   | H1  | N  | DNA | DNM                      | P   | L   | H           | Kg   |
| MCF 150 BR            | MCFT 150 BR         | 96                            | 55 | 394 | 210 | 165 | 14 | 220 | 286 | 119 | 68 | 2"  | 2"                       | 260 | 507 | 345         | 24,9 |
| MCF 200 BR            | MCFT 200 BR         | 96                            | 55 | 394 | 210 | 165 | 14 | 220 | 286 | 119 | 68 | 2"  | 2"                       | 260 | 507 | 345         | 27,5 |
| MCF 300 BR            | MCFT 300 BR         | 96                            | 55 | 430 | 210 | 165 | 14 | 220 | 286 | 119 | 68 | 2"  | 2"                       | 260 | 507 | 345         | 31,1 |
|                       | MCFT 400 BR         | 90                            | 60 | 465 | 245 | 190 | 14 | 255 | 325 | 135 | 62 | 2"  | 2"                       | 260 | 530 | 364         | 41,5 |
|                       | MCFT 550 BR         | 90                            | 60 | 500 | 245 | 190 | 14 | 255 | 365 | 135 | 62 | 2"  | 2"                       | 260 | 530 | 364         | 51,8 |
|                       | MCFT 750 BR         | 94                            | 60 | 540 | 245 | 190 | 14 | 268 | 365 | 162 | 65 | 2"  | 2"                       | 305 | 675 | 435         | 61   |