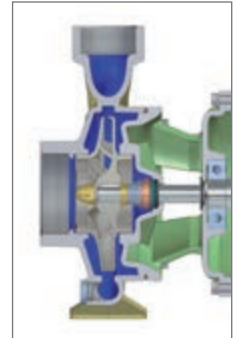
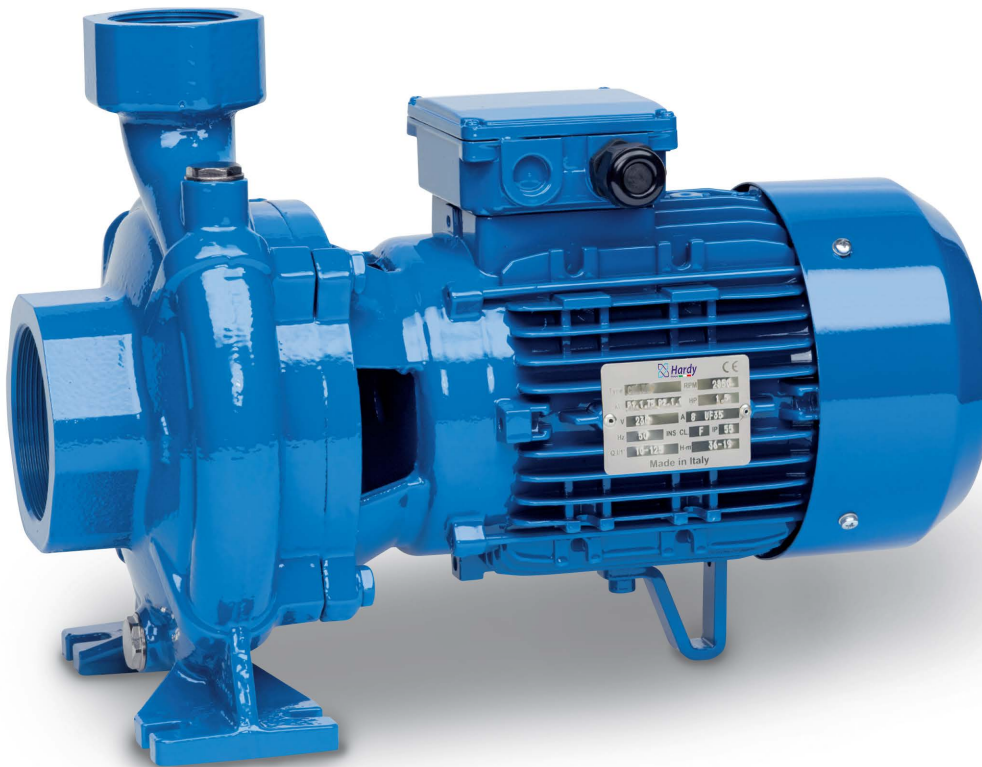


APPLICAZIONI

Elettropompe centrifughe monoblocco con girante in ghisa. Queste macchine sono adatte per il pompaggio di acqua pulita e di altri liquidi chimicamente e meccanicamente non aggressivi. Adatte per le più svariate esigenze in campo civile, agricolo, industriale o impiantistico in generale. Approvvigionamenti d'acqua, irrigazioni a pioggia o a scorrimento, alimentazioni autoclavi e sopraelevazioni di pressione e in qualsiasi altro impiego che comporta il travaso di liquidi puliti in genere.

APPLICATION

Close-coupled centrifugal pumps with cast iron impeller. Suitable for pumping clean water and other chemically and mechanically non-aggressive liquids in civil, agricultural and industrial applications, water supply, sprinkler or flow irrigation, tank feed, pressure boosting and other general applications that require the transfer of clean liquids.



GIRANTE - IMPELLER

LIMITI D'IMPIEGO

- Temperatura max. liquido: 90°C
- Temperatura ambiente fino a 55°C
- Altezza d'aspirazione manometrica fino a 7 mt.
- Servizio continuo

OPERATING CONDITIONS

- Temperature max. liquid: 90°C
- Ambient temperature up to 55°C
- Total suction lift up to 7 mt.
- Continuous duty

MOTORE

- Monofase 230V-50Hz
- Trifase 230/400V-50Hz
- Motore elettrico ad induzione a 2 poli (n = 2850 min⁻¹)
- Isolamento Classe F
- Protezione IP 55

MOTOR

- Single-phase 230V-50Hz
- Three-phase 230/400V-50Hz
- Two-Pole induction motor (n = 2850 min⁻¹)
- Insulation Class F
- Protection IP 55

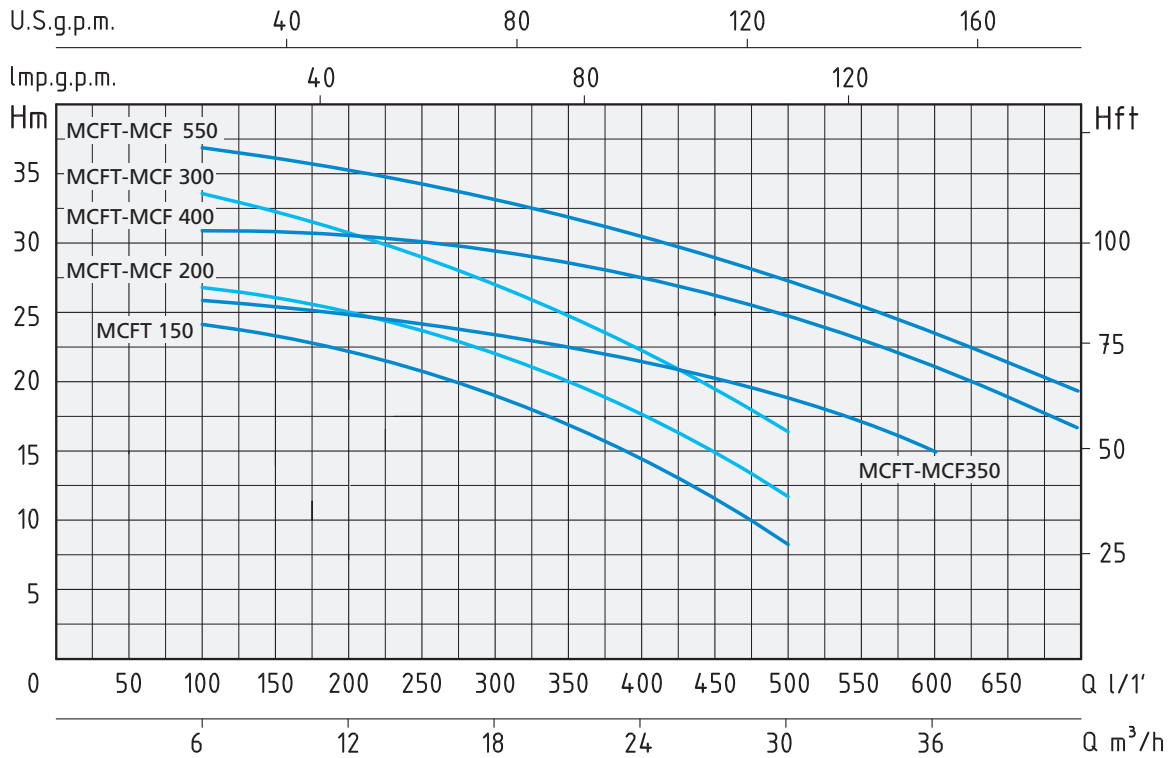
MATERIALI

- Corpo pompa Ghisa
- Supporto motore Ghisa
- Girante Ghisa
- Albero motore Acciaio Inox AISI 304
- Tenute meccaniche Ceramica/Grafite/NBR

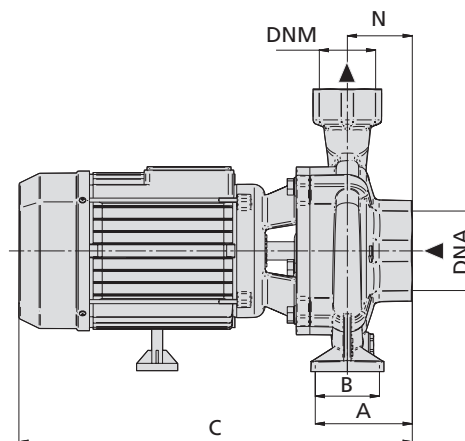
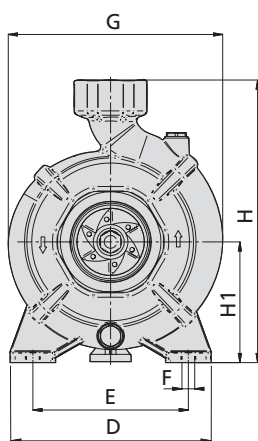
MATERIALS

- Pump body Cast Iron
- Motor Support Cast Iron
- Impeller Cast Iron
- Shaft with rotor Stainless Steel AISI 304
- Mechanical seal Ceramic/Graphite/NBR

SINGLE IMPELLER CENTRIFUGAL PUMPS CAST IRON IMPELLER



TIPO TYPE		POTENZA NOMINALE NOMINAL POWER		POTENZA ASSORBITA INPUT POWER	AMPERE		Q = PORTATA - CAPACITY										
Monofase Single-phase	Trifase Three-phase	P2		P1	Monofase Single-phase	Trifase Three-phase	m³/h	6	9	12	18	21	24	27	30	36	42
		HP	kW				kW	lt/1'	100	150	200	300	350	400	450	500	600
	MCFT 150	1,5	1,1	2,25		4,3	Prevalenza manometrica totale in m.C.A. - Total head in meters w.c.										
	MCF 200	2	1,5	2,7	12	5,1	H (m)	24	23	21,5	18,5	16,5	14,5	11,5	8,5		
	MCF 300	3	2,2	3,6	16	5,9		27	26	25	21	19	17	14,5	12		
	MCF 350	3	2,2	3,6	16	5,9		33,5	32,5	30,5	27	25	22,5	19,5	16,5		
	MCF 400	4	3	4,5	20	7,3		26	25,5	25	23,5	22,5	21,5	20,5	19	15	
	MCF 550	5,5	4	5,7	28	9,3		31,5	31,2	31	29,5	28,5	27,5	26	24,5	20,5	16,5
	MCFT 550							37	36	35,5	33,5	32	30,5	29	27,5	24	19



TIPO TYPE		DIMENSIONI mm - DIMENSIONS mm											DIMENSIONI DIMENSIONS mm			PESO WEIGHT	
Monofase Single-phase	Trifase Three-phase	A	B	C	D	E	F	G	H	H1	N	DNA	DNM	P	L	H	Kg
	MCFT 150	96	55	394	210	165	14	220	286	119	68,5	2"	2"	259	507	345	23,7
MCF 200	MCFT 200	96	55	394	210	165	14	220	286	119	68,5	2"	2"	259	507	345	27,6
MCF 300	MCFT 300	96	55	430	210	165	14	220	286	119	68,5	2"	2"	259	507	345	30,7
MCF 350	MCFT 350	98,5	55	430	220	170	14	237,5	309	132	71	3"	2"	282	490	365	31,6
MCF 400	MCFT 400	98,5	55	496	220	170	14	237,5	309	132	71	3"	2"	269	540	421	43,3
MCF 550	MCFT 550	98,5	55	496	220	170	14	237,5	309	132	71	3"	2"	269	540	421	46,6