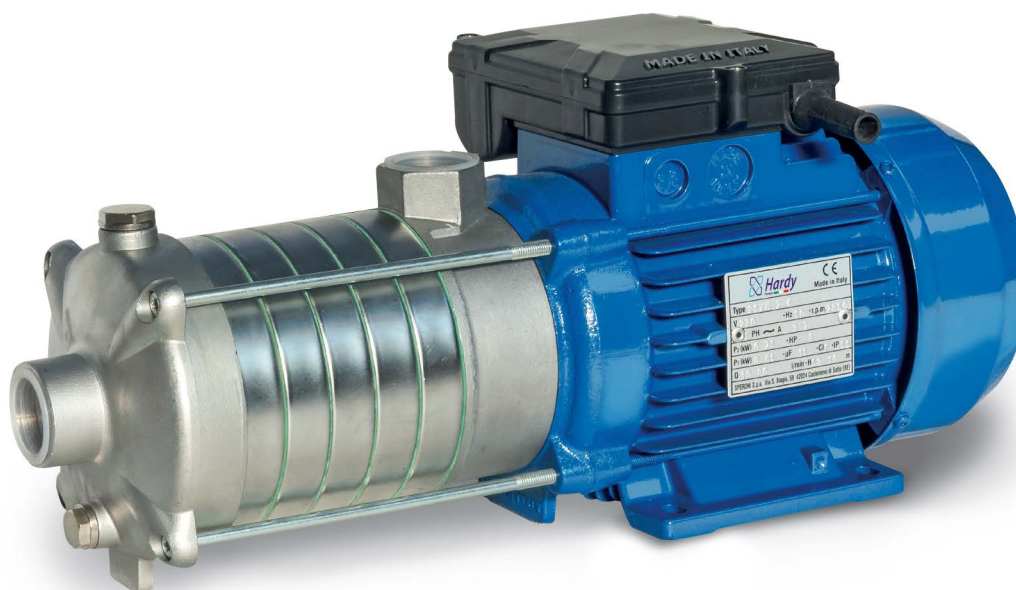


APPLICAZIONI

Elettropompe multigiranti ad asse orizzontale sviluppano una notevole pressione e nel contempo un'elevata portata d'acqua con un basso consumo di energia. Per la grande silenziosità e le ottime caratteristiche idrauliche vengono impiegate in impianti domestici, piccola irrigazione a pioggia, lavaggio di veicoli e per l'assemblaggio di gruppi di pressione (autoclavi). Particolarmente adatte per impianti automatici comandati da regolatori di flusso o inverter.

APPLICATION

Horizontal multi-stage pumps capable of generating considerably high pressure and flow rates at low energy consumption. Due to their quiet operation and excellent hydraulic characteristics they are used in domestic applications, small sprinkler irrigation systems, car washing and for the assembly of packaged booster sets. Particularly suitable for automatic systems with pump controllers or VFD's.



GIRANTE - IMPELLER

LIMITI D'IMPIEGO

- Temperatura max. liquido: 90°C
- Temperatura ambiente fino a 55°C
- Altezza d'aspirazione manometrica fino a 7 mt.
- Servizio continuo

OPERATING CONDITIONS

- Temperature max. liquid: 90°C
- Ambient temperature up to 55°C
- Total suction lift up to 7 mt.
- Continuous duty

MOTORE

- Monofase 230V-50Hz
- Trifase 230/400V-50Hz
- Motore elettrico ad induzione a 2 poli (n = 2850 min⁻¹)
- Isolamento Classe F
- Protezione IP 55

MOTOR

- Single-phase 230V-50Hz
- Three-phase 230/400V-50Hz
- Two-Pole induction motor (n = 2850 min⁻¹)
- Insulation Class F
- Protection IP 55

MATERIALI

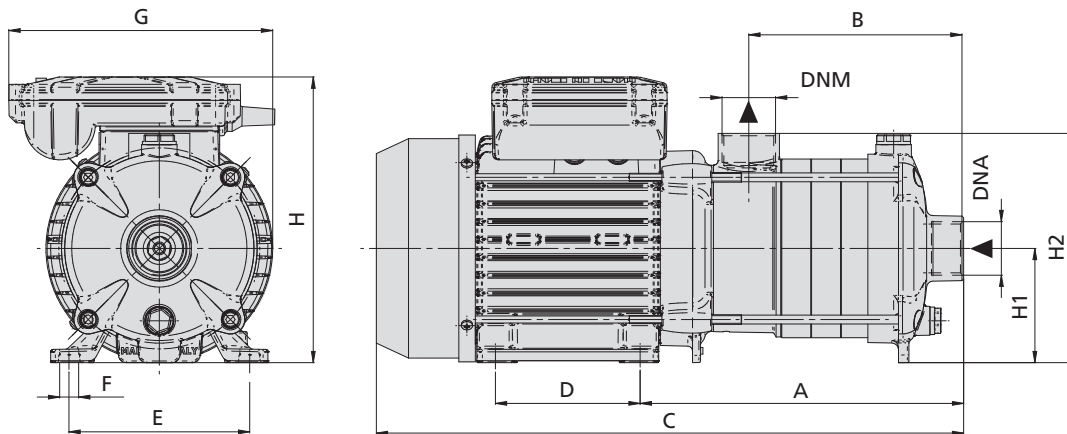
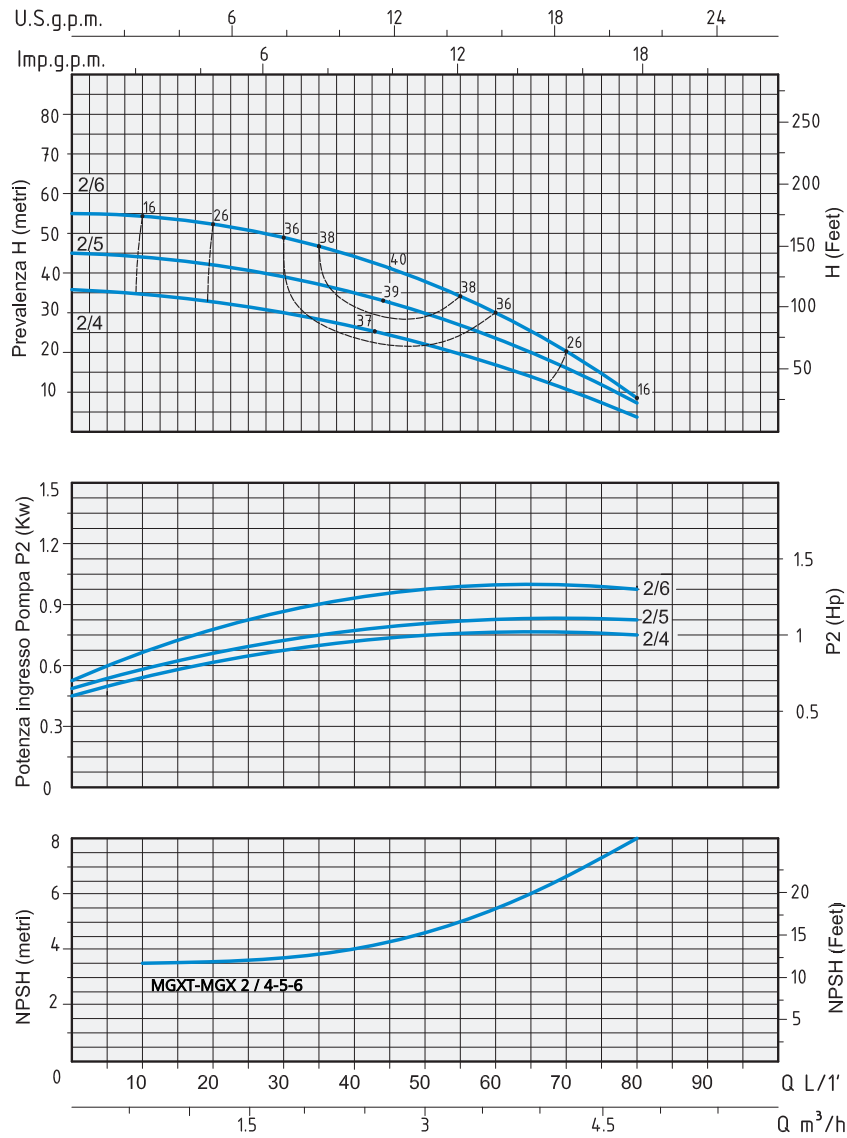
- Corpo pompa: Acciaio Inox AISI 304
- Supporto motore: Acciaio Inox AISI 304
- Girante: Acciaio Inox AISI 304
- Diffusori: Acciaio Inox AISI 304
- Albero motore: Acciaio Inox AISI 304
- Tenute meccaniche: Ceramica/Grafite/Viton

MATERIALS

- Pump body: Stainless Steel AISI 304
- Motor support: Stainless Steel AISI 304
- Impeller: Stainless Steel AISI 304
- Diffusers: Stainless Steel AISI 304
- Shaft with rotor: Stainless Steel AISI 304
- Mechanical seal: Ceramic/Graphite/Viton

TIPO TYPE		POTENZA NOMINALE NOMINAL POWER		POTENZA ASSORBITA INPUT POWER	AMPERE		Q = PORTATA - CAPACITY									
Monofase Single-phase	Trifase Three-phase	P2		P1	Monofase Single-phase	Trifase Three-phase	Prevalenza manometrica totale in m.C.A. - Total head in meters w.c.									
		HP	kW	kW			m ³ /h	0	0,6	1,2	1,8	2,4	3	3,6	4,2	4,8
MGX 2-4	MGXT 2-4	0,75	0,55	0,75	3,8	1,5	0	10	20	30	40	50	60	70	80	
MGX 2-5	MGXT 2-5	0,75	0,55	0,85	4,1	1,6	36	34,5	33	30,5	27,5	23	17	10,5	4	
MGX 2-6	MGXT 2-6	1	0,75	0,95	4,5	1,7	45	43	41	38,5	35	30	22,5	14	6	
							54	52	49,5	46,5	42	36	28	18	8	

HORIZONTAL MULTI-IMPELLER PUMPS



TIPO TYPE		DIMENSIONI mm - DIMENSIONS mm												DIMENSIONI DIMENSIONS mm			PESO WEIGHT	
Monofase Single-phase	Trifase Three-phase	A	B	C	D	E	F	G	H	H1	H2	Giranti Impellers	DNA	DNM	P	L	H	Kg
MGX 2-4	MGXT 2-4	201	133	365	90	112	7	164	178	71	143	4	1"	1"	172	440	200	10,6
MGX 2-5	MGXT 2-5	220	152	383	90	112	7	164	178	71	143	5	1"	1"	172	440	200	11,1
MGX 2-6	MGXT 2-6	238	171	402	90	112	7	164	178	71	143	6	1"	1"	172	440	200	11,9