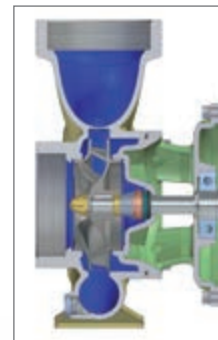


APPLICAZIONI

Elettropompe centrifughe di scorrimento monogirante. Adatte per pompare acque pulite o liquidi moderatamente carichi di impurità, purchè non aggressivi per i materiali costruttivi della pompa. Adatte negli impianti di irrigazione nel giardino e in agricoltura a scorrimento e negli impianti industriali.

APPLICATION

Single-impeller centrifugal pumps suitable for pumping clean water or liquids moderately loaded with impurities that do not affect the construction materials of the pump. Suitable for irrigation systems in gardens and agriculture as well as industrial applications.



LIMITI D'IMPIEGO

- Temperatura max. liquido: 90°C
- Temperatura ambiente fino a 55°C
- Altezza d'aspirazione manometrica fino a 7 mt.
- Servizio continuo

OPERATING CONDITIONS

- Temperature max. liquid: 90°C
- Ambient temperature up to 55°C
- Total suction lift up to 7 mt.
- Continuous duty

MOTORE

- Monofase 230V-50Hz
- Trifase 230/400V-50Hz
- Motore elettrico ad induzione a 2 poli (n = 2850 min⁻¹)
- Isolamento Classe F
- Protezione IP 55

MOTOR

- Single-phase 230V-50Hz
- Three-phase 230/400V-50Hz
- Two-Pole induction motor (n = 2850 min⁻¹)
- Insulation Class F
- Protection IP 55

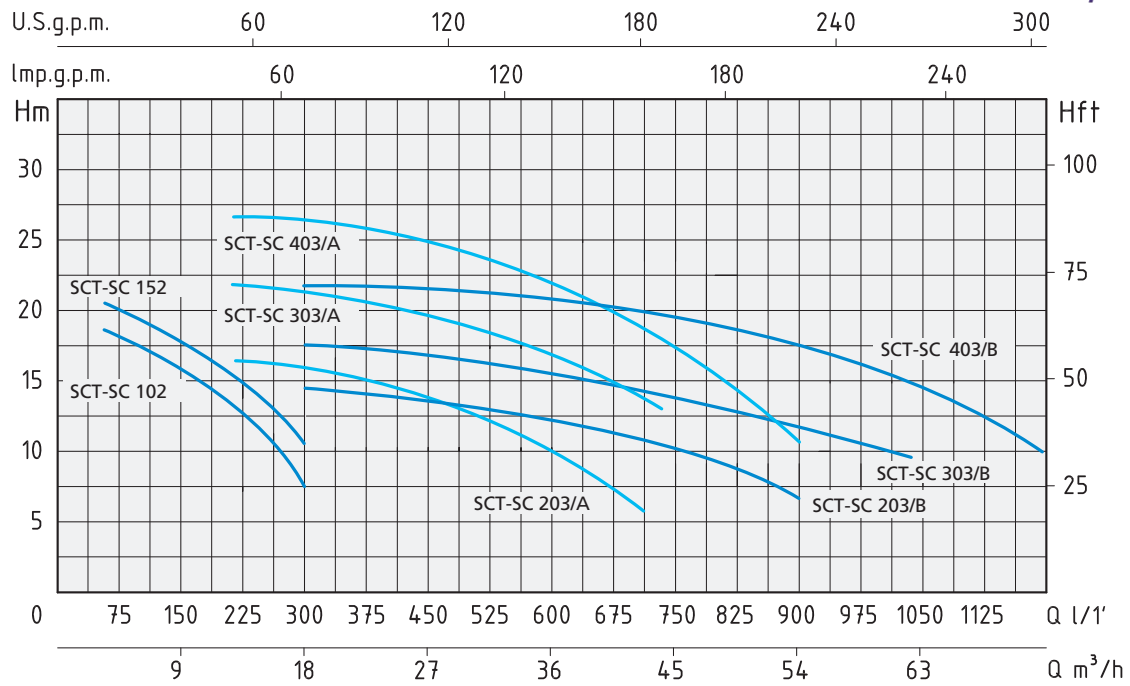
MATERIALI

- | | |
|---------------------|-----------------------|
| - Corpo pompa | Ghisa |
| - Supporto motore | Ghisa |
| - Girante (102-152) | Ottone |
| - Girante (203÷403) | Ghisa |
| - Albero motore | Acciaio Inox AISI 304 |
| - Tenute meccaniche | Ceramica/Grafite/NBR |

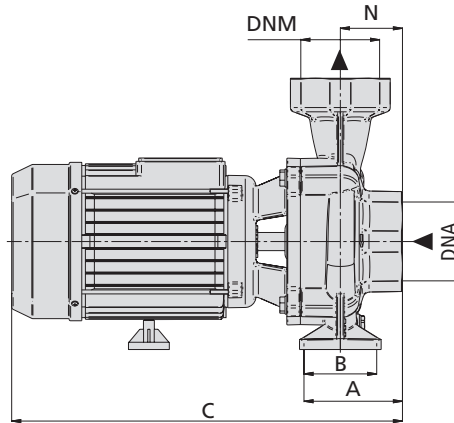
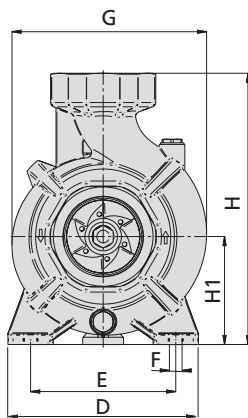
MATERIALS

- | | |
|----------------------|--------------------------|
| - Pump body | Cast Iron |
| - Motor Support | Cast Iron |
| - Impeller (102-152) | Brass |
| - Impeller (203÷403) | Cast Iron |
| - Shaft with rotor | Stainless Steel AISI 304 |
| - Mechanical seal | Ceramic/Graphite/NBR |

CENTRIFUGAL IRRIGATION PUMPS



TIPO TYPE		POTENZA NOMINALE NOMINAL POWER		POTENZA ASSORBITA INPUT POWER	AMPERE		Q = PORTATA - CAPACITY														
Monofase Single-phase	Trifase Three-phase	P2		P1	Monofase Single-phase	Trifase Three-phase	Q = PORTATA - CAPACITY														
		HP	kW	kW			m³/h	3	6	12	18	24	30	42	54	60	72				
SC 102	SCT 102	1	0,8	1,15	5,5	2,5	18	17	13,5	7,5											
SC 152	SCT 152	1,5	1,1	1,45	7	3,5	21	19,5	16	10,5											
SC 203/A	SCT 203/A	2	1,5	2,4	10,7	5			16	15	14	12,5	6								
SC 203/B	SCT 203/B	2	1,5	2,4	10,7	5				13,9	13,5	13	10,5	7							
SC 303/A	SCT 303/A	3	2,2	3,3	15	5,5				22	21	20	18,5	13							
SC 303/B	SCT 303/B	3	2,2	3,3	15	5,5					17,4	17,2	17	15	11,5	9,5					
SC 403/A	SCT 403/A	4	3	4,5	20	7,3					26,5	26	25	23,5	18,5	11					
SC 403/B	SCT 403/B	4	3	4,5	20	7,3						21,4	21,2	20,5	19	16,5	14,5	10			



TIPO TYPE		DIMENSIONI mm - DIMENSIONS mm											DIMENSIONI DIMENSIONS mm			PESO WEIGHT	
Monofase Single-phase	Trifase Three-phase	A	B	C	D	E	F	G	H	H1	N	DNA	DNM	P	L	H	Kg
SC 102	SCT 102	144	-	332	182	140	10	193	247	97	69	2"	2"	229	385	294	17,8
SC 152	SCT 152	144	-	332	182	140	10	193	247	97	69	2"	2"	229	385	294	18,4
SC 203/A	SCT 203/A	96	55	433	210	160	14	215	300	120	69	3"	3"	259	507	345	28,9
SC 203/B	SCT 203/B	96	55	433	210	160	14	222	300	120	69	3"	3"	259	507	345	29,2
SC 303/A	SCT 303/A	96	55	433	210	160	14	215	300	120	69	3"	3"	259	507	345	33,3
SC 303/B	SCT 303/B	96	55	433	210	160	14	222	300	120	69	3"	3"	259	507	345	33,5
SC 403/A	SCT 403/A	96	55	496	210	160	14	215	300	120	69	3"	3"	269	540	421	45
SC 403/B	SCT 403/B	96	55	496	210	160	14	222	300	120	69	3"	3"	269	540	421	45,3