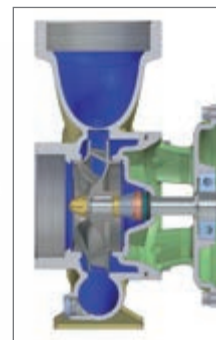
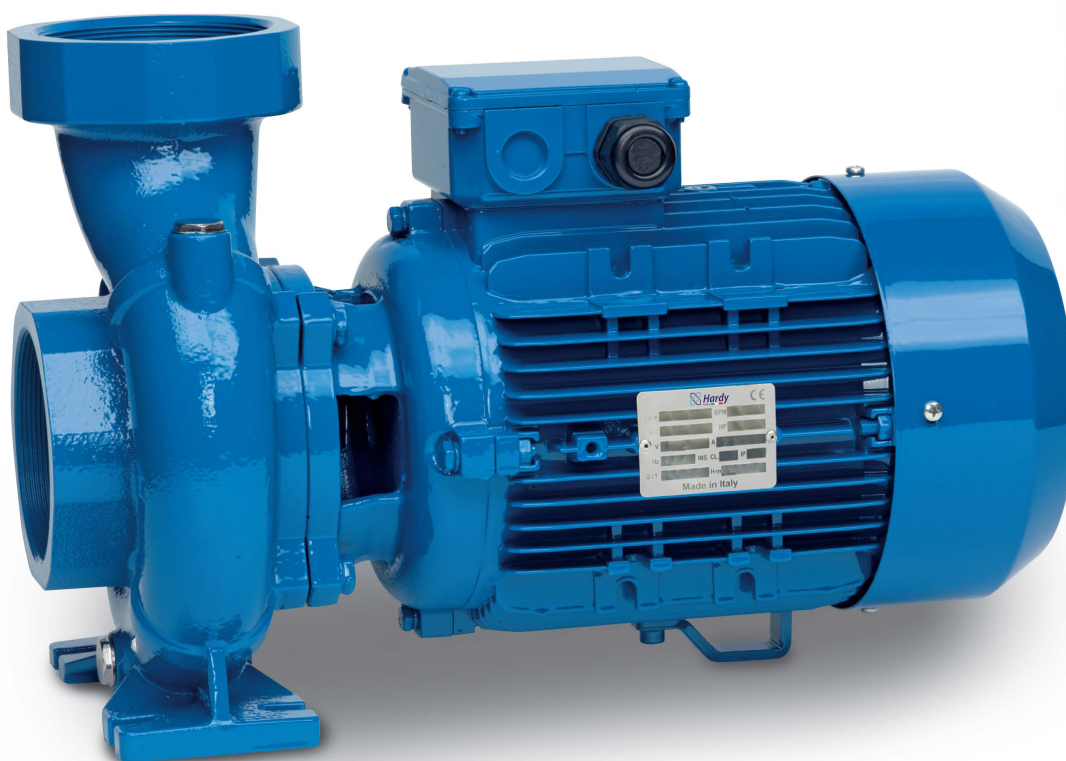


### APPLICAZIONI

Elettropompe centrifughe di scorrimento monogirante. Adatte per pompare acque pulite o liquidi moderatamente carichi di impurità, purchè non aggressivi per i materiali costruttivi della pompa. Adatte negli impianti di irrigazione nel giardino e in agricoltura a scorrimento e negli impianti industriali.

### APPLICATION

Single-impeller centrifugal pumps suitable for pumping clean water or liquids moderately loaded with impurities that do not affect the construction materials of the pump. Suitable for irrigation systems in gardens and agriculture as well as industrial applications.



### LIMITI D'IMPIEGO

- Temperatura max. liquido: 90°C
- Temperatura ambiente fino a 55°C
- Altezza d'aspirazione manometrica fino a 7 mt.
- Servizio continuo

### OPERATING CONDITIONS

- Temperature max. liquid: 90°C
- Ambient temperature up to 55°C
- Total suction lift up to 7 mt.
- Continuous duty

### MOTORE

- Monofase 230V-50Hz
- Trifase 230/400V-50Hz
- Motore elettrico ad induzione a 2 poli (n = 2850 min<sup>-1</sup>)
- Isolamento Classe F
- Protezione IP 55

### MOTOR

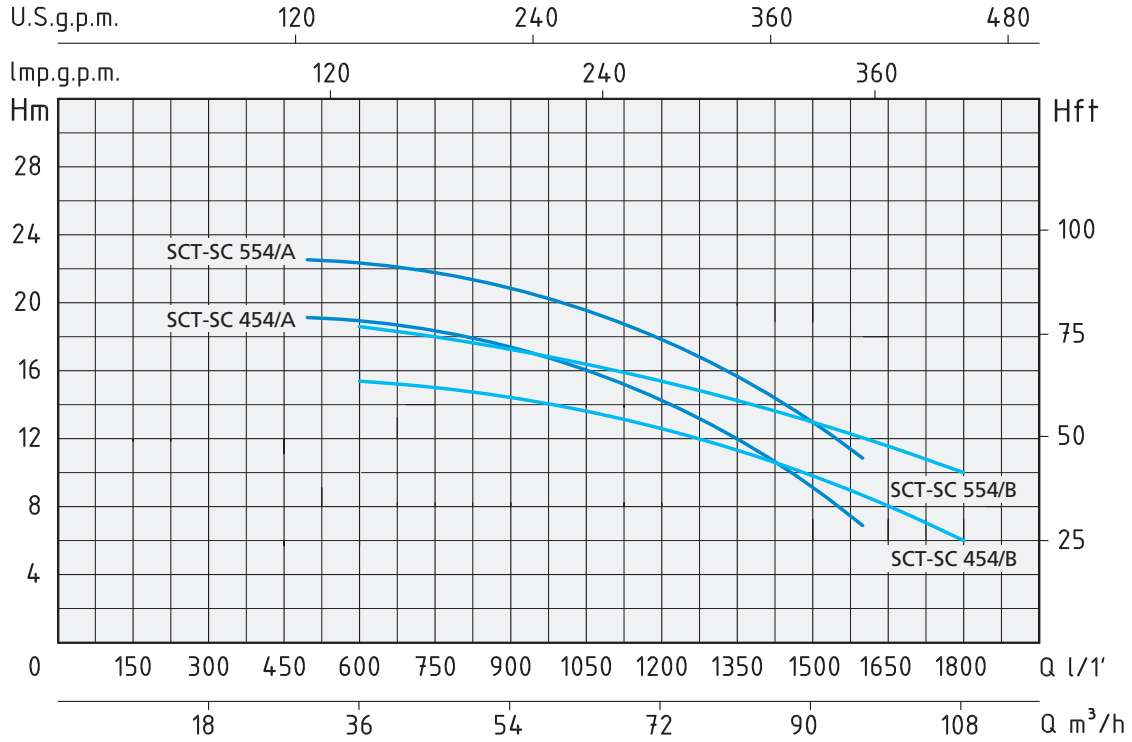
- Single-phase 230V-50Hz
- Three-phase 230/400V-50Hz
- Two-Pole induction motor (n = 2850 min<sup>-1</sup>)
- Insulation Class F
- Protection IP 55

### MATERIALI

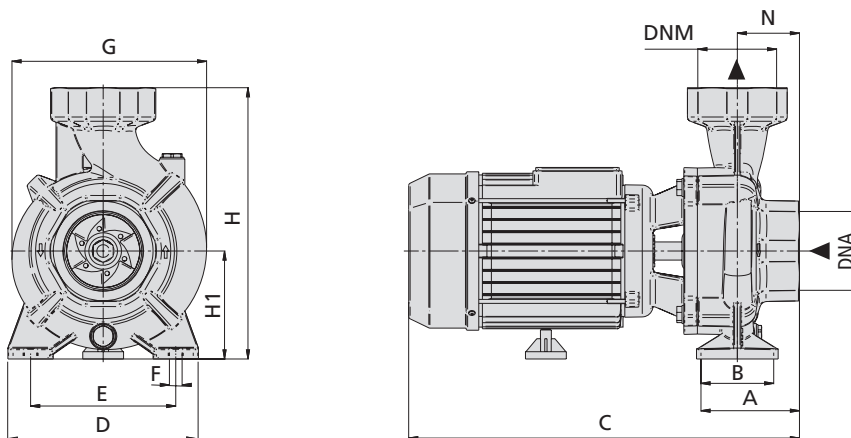
- |                     |                       |
|---------------------|-----------------------|
| - Corpo pompa       | Ghisa                 |
| - Supporto motore   | Ghisa                 |
| - Girante           | Ghisa                 |
| - Albero motore     | Acciaio Inox AISI 304 |
| - Tenute meccaniche | Ceramica/Grafite/NBR  |

### MATERIALS

- |                    |                          |
|--------------------|--------------------------|
| - Pump body        | Cast Iron                |
| - Motor Support    | Cast Iron                |
| - Impeller         | Cast Iron                |
| - Shaft with rotor | Stainless Steel AISI 304 |
| - Mechanical seal  | Ceramic/Graphite/NBR     |



TIPO TYPE		POTENZA NOMINALE NOMINAL POWER		POTENZA ASSORBITA INPUT POWER	AMPERE		Q = PORTATA - CAPACITY										
Monofase Single-phase	Trifase Three-phase	P2		P1	Monofase Single-phase	Trifase Three-phase	Q = PORTATA - CAPACITY										
		HP	kW	kW			m³/h	30	36	42	54	72	84	90	96	102	108
SC 454/A	SCT 454/A	4	3	4,5	20	7,3	lt/1'	500	600	700	900	1200	1400	1500	1600	1700	1800
							Prevalenza manometrica totale in m.C.A. - Total head in meters w.c.										
SC 454/A	SCT 454/A	4	3	4,5	20	7,3	H (m)	19	18,8	18,4	16,7	13	10	8,5	7		
SC 454/B	SCT 454/B	4	3	4,5	20	7,3			15,5	15,3	14,8	12,5	10,5	9,5	8,5	7,5	6
SC 554/A	SCT 554/A	5,5	4	5,7	28	9		22,5	22,3	22	20,8	17,5	14,5	13	11		
SC 554/B	SCT 554/B	5,5	4	5,7	28	9		18,5	18,3	17,9	16	14	13	12	11	10	



TIPO TYPE		DIMENSIONI mm - DIMENSIONS mm												DIMENSIONI DIMENSIONS mm			PESO WEIGHT
Monofase Single-phase	Trifase Three-phase	A	B	C	D	E	F	G	H	H1	N	DNA	DNM	P	L	H	Kg
		SC 454/A	SCT 454/A	97,5	60	495	220	165	14	245	330	132	69	4"	4"	269	540
SC 454/B	SCT 454/B	97,5	60	495	220	165	14	245	330	132	69	4"	4"	269	540	421	45,3
SC 554/A	SCT 554/A	97,5	60	495	220	165	14	245	330	132	69	4"	4"	269	540	421	48,7
SC 554/B	SCT 554/B	97,5	60	495	220	165	14	245	330	132	69	4"	4"	269	540	421	48,9