

SCP 316

ELETTROPOMPE SOMMERSE INOX PER ACQUE LURIDE

APPLICAZIONI

Elettropompe per drenaggio con girante in acciaio inox che assicura ampi passaggi liberi ed elevate prestazioni.

Adatta per la movimentazione di liquidi fognari e biologici carichi, fanghi attivi e per liquidi non depurati da griglie, per scarichi di origine civile ed industriali e per liquidi particolarmente aggressivi, salini e corrosivi.

130



LIMITI D'IMPIEGO

- Temperatura max. liquido: 40°C
- Massima profondità d'immersione 30 mt. (con cavo di lunghezza adatta)
- Livello min. d'aspirazione 150 mm
- Servizio continuo

MOTORE

- Monofase 230V-50Hz
- Trifase 230/400V-50Hz
- Isolamento Classe F
- Protezione IP 68
- Protettore termico

MATERIALI

- | | |
|--|---|
| - Corpo motore | Acciaio Inox AISI 316 |
| - Corpo pompa | Acciaio Inox AISI 316 |
| - Coperchio superiore | Acciaio Inox AISI 316 |
| - Girante | Acciaio Inox AISI 316 |
| - Cilindro motore | Acciaio Inox AISI 316 |
| - Albero motore | Acciaio Inox AISI 316 |
| - Doppia tenuta meccanica in camera d'olio | Ceramica/Grafite/Viton
Silicio/Silicio/Viton |

APPLICATION

Drainage pumps with stainless steel casing and impeller with large free passages and high performance.

Suitable for handling sewage water and contaminated biological liquids, activated sludge and unscreened liquids, civil and industrial waste water and particularly aggressive, saline and corrosive liquids.

550



GIRANTE - IMPELLER

OPERATING CONDITIONS

- Temperature max. liquid: 40°C
- Maximum immersion depth 30 mt. (with a cable of the appropriate length)
- Min. suction level 150 mm
- Continuous duty

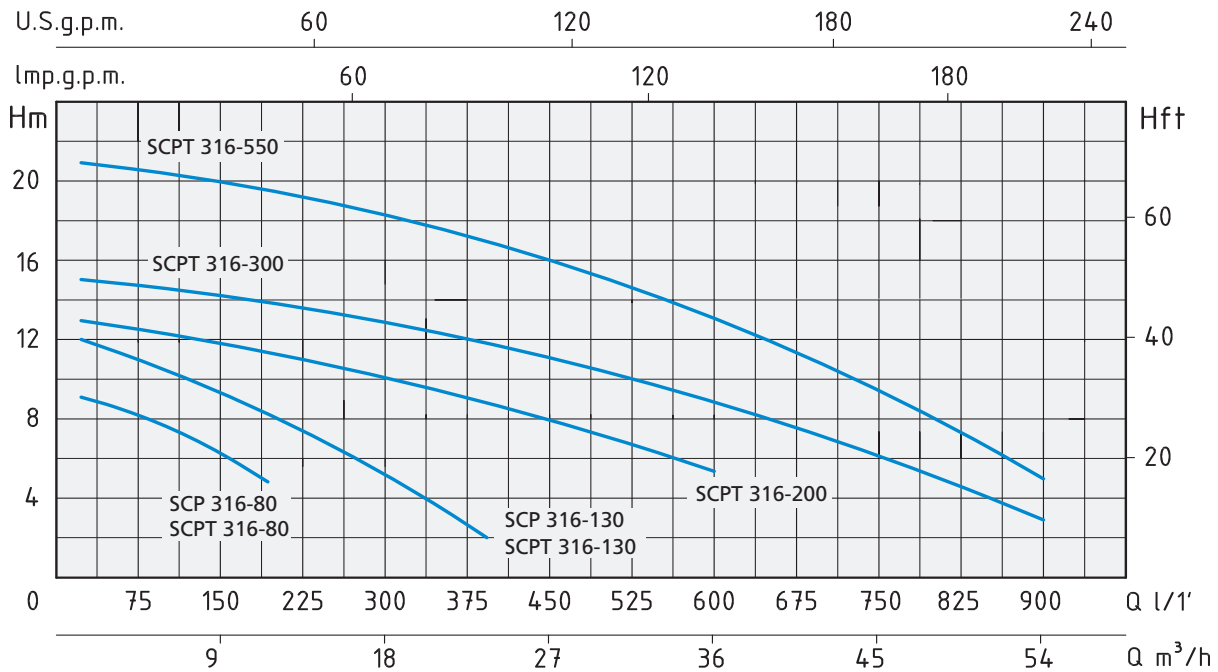
MOTOR

- Single-phase 230V-50Hz
- Three-phase 230/400V-50Hz
- Insulation Class F
- Protection IP 68
- Thermic protection

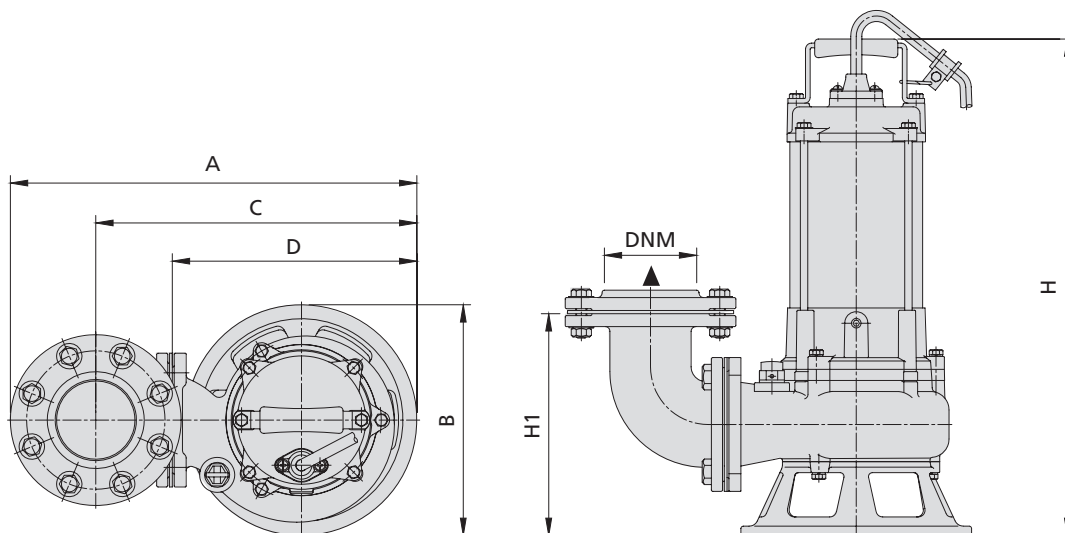
MATERIALS

- | | |
|---|---|
| - Motor body | Stainless Steel AISI 316 |
| - Pump body | Stainless Steel AISI 316 |
| - Upper cover | Stainless Steel AISI 316 |
| - Impeller | Stainless Steel AISI 316 |
| - Casing | Stainless Steel AISI 316 |
| - Shaft with rotor | Stainless Steel AISI 316 |
| - Double mechanical seal in oil chamber | Ceramic/Graphite/Viton
Silicon/Silicon/Viton |

INOX SUBMERSIBLE SEWAGE PUMPS



TIPO TYPE		POTENZA NOMINALE NOMINAL POWER		AMPERE		Q = PORTATA - CAPACITY												
Monofase Single-phase	Trifase Three-phase	P2		Monofase Single-phase	Trifase Three-phase	m³/h	1,5	3	6	8	9	12	24	36	48	54		
		HP	KW			lt/1'	25	50	100	133	150	200	400	600	800	900		
Prevalenza manometrica totale in m.C.A. - Total head in meters w.c.																		
SCP 316-80	SCPT 316-80	0,8	0,6	3	1	H (m)	9,2	8,5	7,3	6,3	6,1	5						
SCP 316-130	SCPT 316-130	1,3	1	4,8	1,9		12	11,7	10,5	9,7	9,2	8	2					
	SCPT 316-200	2	1,5		3,5		12,5	11,9	11,4	11,1	10,9	10,5	9	5,4				
	SCPT 316-300	3	2,2		5,5		15,7	15,4	15	14,6	14,4	14,2	13	9	5	3		
	SCPT 316-550	5,5	4		12,2		21	20,5	20	19,8	19,6	19	16,8	13,8	8	5		



TIPO TYPE		DIMENSIONI mm - DIMENSIONS mm								DIMENSIONI DIMENSIONS mm			PESO WEIGHT
Monofase Single-phase	Trifase Three-phase	A	B	C	D	H	H1	DNM	CAVO CABLE	P	L	H	Kg
SCP 316-80	SCPT 316-80	237	154	199	-	427	99	2"	10 mt H07RNF	200	260	480	18
SCP 316-130	SCPT 316-130	237	154	199	-	427	99	2"	10 mt H07RNF	200	260	480	20
	SCPT 316-200	441	250	348	325	538	241	3"	10 mt H07RNF	280	280	630	36
	SCPT 316-300	441	250	348	325	563	241	3"	10 mt H07RNF	280	280	630	37
	SCPT 316-550	453	216	360	337	572	192	3"	10 mt H07RNF	440	400	820	54