

APPLICAZIONI

Le elettropompe della serie SCP, grazie ai numerosi accorgimenti applicati, costituiscono la soluzione ai problemi di convogliamento di acque di pubblico esercizio, di liquidi provenienti da depuratori, da impianti fognari, da allevamenti zootecnici, da macelli e salumifici, da fonderie, dal settore agricolo e per l'irrigazione. Applicabili nell'industria, cartaria, nell'impiantistica civile residenziale, a contatto con fanghi industriali di bassa o media densità. Elettropompe con girante monocanale aperta che offre ampi passaggi liberi ed ottimi rendimenti.

LIMITI D'IMPIEGO

- Temperatura max. liquido: 50°C
- Massima profondità d'immersione 20 mt. (con cavo di lunghezza adatta)
- PH liquido da 4 a 10
- Servizio continuo a pompa completamente sommersa
- Densità liquido 1,2 Kg/dm³

MOTORE

- Trifase 400/690V-50Hz
- Motore elettrico ad induzione a 4 poli (n = 1450 min⁻¹)
- Isolamento Classe F
- Protezione IP 68

MATERIALI

- | | |
|--|--|
| - Corpo motore | Ghisa |
| - Corpo pompa | Ghisa |
| - Girante | Ghisa |
| - Albero motore | Acciaio Inox AISI 304 |
| - Doppia tenuta meccanica in camera d'olio | Silicio/Silicio
Silicio/Silicio/Viton |

OPERATING CONDITIONS

- Temperature max. liquid: 50°C
- Maximum immersion depth 20 mt. (with a cable of the appropriate length)
- Liquid PH from 4 to 10
- Continuous duty with completely submersed pump
- Liquid density 1,2 Kg/dm³

MOTOR

- Trifase 400/690V-50Hz
- Four-Pole induction motor (n = 1450 min⁻¹)
- Insulation Class F
- Protection IP 68

MATERIALS

- | | |
|---|--|
| - Motor body | Cast iron |
| - Pump body | Cast iron |
| - Impeller | Cast iron |
| - Shaft with rotor | Stainless steel AISI 304 |
| - Double mechanical seal in oil chamber | Silicon/Silicon
Silicon/Silicon/Viton |

APPLICATION

The SCP series submersible pumps provide solutions for pumping liquids from water treatment plants, sewage systems, livestock farms, slaughterhouses, foundries, agriculture and irrigation, fisheries, paper mills, residential civil installations as well as water containing industrial sludge of low or medium density.

Electric pumps with single-channel open impeller with large free passages and high hydraulic efficiency.

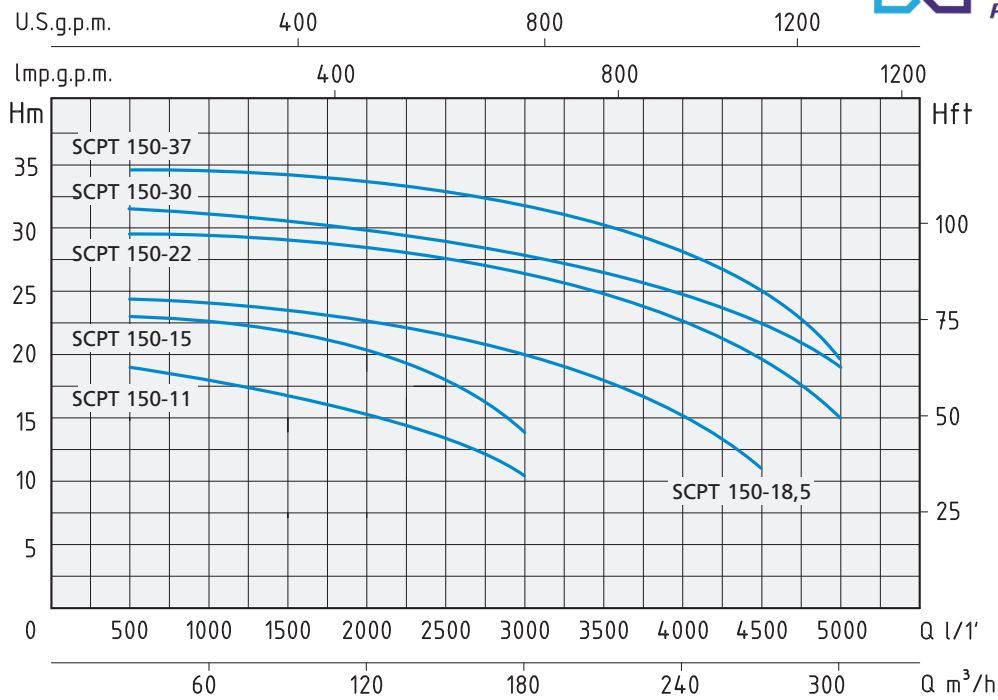


ACCESSORIO
ACCESSORY
(11 ÷ 22 kW)

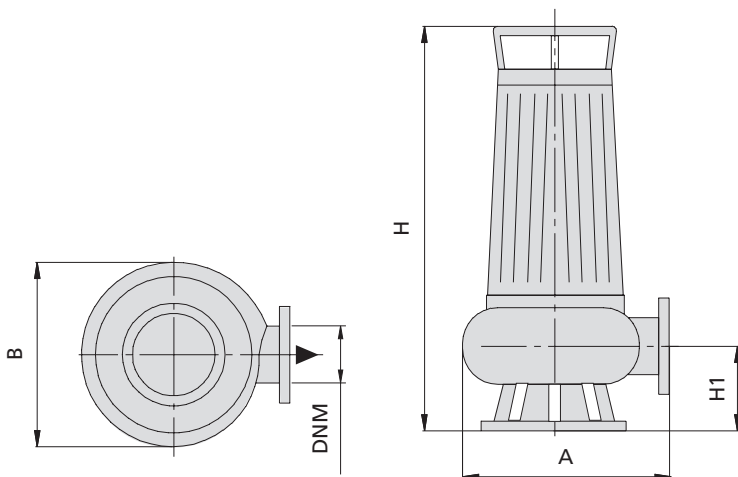


GIRANTE - IMPELLER

SUBMERSIBLE SEWAGE PUMPS



TIPO TYPE	POTENZA NOMINALE NOMINAL POWER		POTENZA ASSORBITA INPUT POWER	AMPERE	Q = PORTATA - CAPACITY										
	HP	kW			HP	kW	m³/h	30	60	90	120	150	180	210	240
Trifase Three-phase	P2		P1	Trifase Three-phase	lt/1'	500	1000	1500	2000	2500	3000	3500	4000	4500	5000
	Prevalenza manometrica totale in m.C.A. - Total head in meters w.c.														
SCPT 150-11	15	11	13	25	H (m)	18	17,5	17	15,5	13,5	10,5				
SCPT 150-15	20	15	16	31		23,5	23	22,2	21	18,3	14				
SCPT 150-18,5	25	18,5	22	43		24	23,8	23,5	22,6	20,5	20	17,9	15	11,5	
SCPT 150-22	30	22	27	45		29,5	29,1	28,1	28,5	27,5	26,2	24,3	22	17,5	15
SCPT 150-30	40	30	37	56		31,8	31	30,5	29,5	28,5	27	25,5	23,4	20	17
SCPT 150-37	50	37	46	68		34,9	34,7	34,5	33,8	32,8	31,3	29,3	26,5	23,1	19



TIPO - TYPE	DIMENSIONI mm - DIMENSIONS mm					
	DN	DE	K	Fori - Holes		Flange Flanges
Trifase Three-phase				n°	Ø	
SCPT 150	150	265	225	8	18	6"
SCPT 150 (30-37 kW)	150	285	240	8	23	6"

TIPO TYPE	DIMENSIONI mm - DIMENSIONS mm					DIMENSIONI DIMENSIONS mm	PESO WEIGHT		
	A	B	H	H1	CAVO - CABLE				
Trifase - Three-phase						P	L	H	Kg
SCPT 150-11	620	450	1050	240	10 mt	500	650	1145	260
SCPT 150-15	620	462	1050	240	10 mt	500	650	1145	270
SCPT 150-18,5	620	550	1080	240	10 mt	600	650	1345	335
SCPT 150-22	620	564	1080	240	10 mt	600	650	1345	345
SCPT 150-30	650	564	1700	270	10 mt	600	700	1800	350
SCPT 150-37	725	564	1700	270	10 mt	600	750	1800	440