

APPLICAZIONI

Le elettropompe della serie SCP, grazie ai numerosi accorgimenti applicati, costituiscono la soluzione ai problemi di convogliamento di acque di pubblico esercizio, di liquidi provenienti da depuratori, da impianti fognari, da allevamenti zootecnici, da macelli e salumifici, da fonderie, dal settore agricolo e per l'irrigazione. Applicabili nell'industria ittica, cartaria, nell'impianistica civile residenziale, a contatto con fanghi industriali di bassa o media densità. Elettropompe con girante monocanale aperta che offre ampi passaggi liberi ed ottimi rendimenti.

LIMITI D'IMPIEGO

- Temperatura max. liquido: 50°C
- Massima profondità d'immersione 20 mt. (con cavo di lunghezza adatta)
- PH liquido da 4 a 10
- Servizio continuo a pompa completamente sommersa
- Densità liquido 1,2 Kg/dm³

MOTORE

- Trifase 230/400V-50Hz
- Isolamento Classe F
- Protezione IP 68

MATERIALI

- Corpo motore Ghisa
- Corpo pompa Ghisa
- Girante Ghisa
- Albero motore Acciaio Inox AISI 304
- Doppia tenuta meccanica in camera d'olio Ceramica/Grafite/NBR
Silicio/Silicio/NBR

OPERATING CONDITIONS

- Temperature max. liquid: 50°C
- Maximum immersion depth 20 mt. (with a cable of the appropriate length)
- Liquid PH from 4 to 10
- Continuous duty with completely submersed pump
- Liquid density 1,2 Kg/dm³

MOTOR

- Three-phase 230/400V-50Hz
- Insulation Class F
- Protection IP 68

MATERIALS

- Motor body Cast iron
- Pump body Cast iron
- Impeller Cast iron
- Shaft with rotor Stainless steel AISI 304
- Double mechanical seal in oil chamber Ceramic/Graphite/NBR
Silicon/Silicon/NBR

APPLICATION

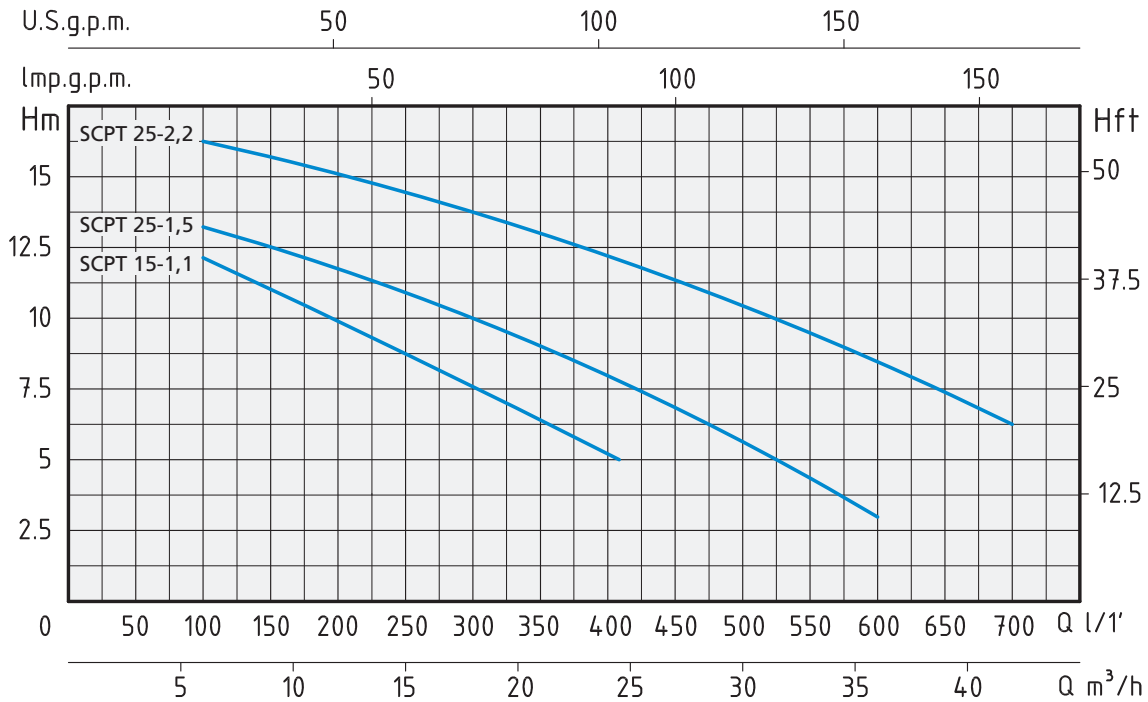
The SCP series submersible pumps provide solutions for pumping liquids from water treatment plants, sewage systems, livestock farms, slaughterhouses, foundries, agriculture and irrigation, fisheries, paper mills, residential civil installations as well as water containing industrial sludge of low or medium density. Electric pumps with single-channel open impeller with large free passages and high hydraulic efficiency.



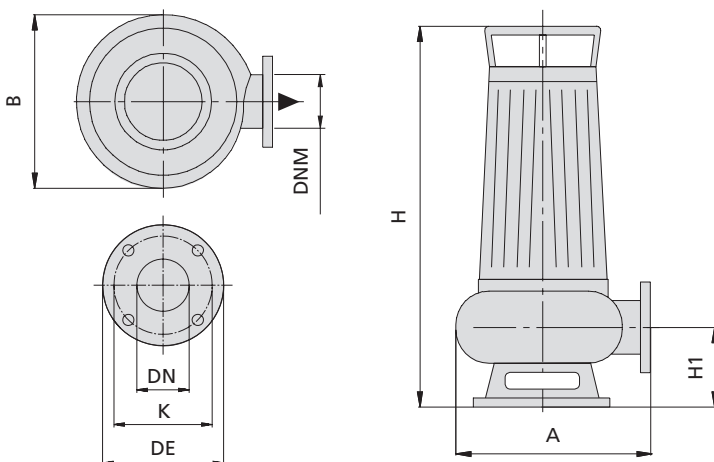
ACCESSORIO
ACCESSORY




GIRANTE - IMPELLER



TIPO TYPE	POTENZA NOMINALE NOMINAL POWER		POTENZA ASSORBITA INPUT POWER	AMPERE	Q = PORTATA - CAPACITY															
	P2		P1		Trifase Three-phase	m³/h	6	9	12	15	18	21	24	27	30	33	36	39	42	
Trifase Three-phase	HP	kW	kW	Trifase Three-phase		lt/1'	100	150	200	250	300	350	400	450	500	550	600	650	700	
						Prevalenza manometrica totale in m.C.A. - Total head in meters w.c.														
SCPT 15-1,1	1,5	1,1	1,3	2,3	H (m)	12	11	10	8	7,5	6	5,2								
SCPT 25-1,5	2	1,5	1,75	3,2		13	12,5	12	11	10	9,3	7,8	7	6	4	3				
SCPT 25-2,2	3	2,2	2,6	5		16	15,6	15	14,5	13,7	13	12	11,5	10,2	9,6	8,5	7,5	6		



TIPO - TYPE	DIMENSIONI mm - DIMENSIONS mm					
	DN	DE	K	Fori - Holes		Flange Flanges
n°				Ø		
SCPT 15-1,1	50	140	110	4	14	2"
SCPT 25-1,5	50	140	110	4	14	2" ½
SCPT 25-2,2	50	140	110	4	14	2" ½

TIPO TYPE	DIMENSIONI mm - DIMENSIONS mm						DIMENSIONI DIMENSIONS mm		PESO WEIGHT	
	A	B	H	H1	DNM	CAVO CABLE				
Trifase Three-phase	A	B	H	H1	DNM	CAVO CABLE	P	L	H	Kg
SCPT 15-1,1	210	200	470	100	2"	10 mt H07RNF	270	350	580	32,7
SCPT 25-1,5	270	230	500	100	2" ½	10 mt H07RNF	270	350	580	40,1
SCPT 25-2,2	270	230	520	100	2" ½	10 mt H07RNF	270	350	580	42,8