

APPLICAZIONI

Le elettropompe della serie SCP, grazie ai numerosi accorgimenti applicati, costituiscono la soluzione ai problemi di convogliamento di acque di pubblico esercizio, di liquidi provenienti da depuratori, da impianti fognari, da allevamenti zootecnici, da macelli e salumifici, da fonderie, dal settore agricolo e per l'irrigazione. Applicabili nell'industria ittica, cartaria, nell'impiantistica civile residenziale, a contatto con fanghi industriali di bassa o media densità. Elettropompe con girante monocanale aperta che offre ampi passaggi liberi ed ottimi rendimenti.

LIMITI D'IMPIEGO

- Temperatura max. liquido: 50°C
- Massima profondità d'immersione 20 mt. (con cavo di lunghezza adatta)
- PH liquido da 4 a 10
- Servizio continuo a pompa completamente sommersa
- Densità liquido 1,2 Kg/dm³

MOTORE

- Trifase 230/400V-50Hz
- Isolamento Classe F
- Protezione IP 68

MATERIALI

- | | |
|--|-------------------------------------|
| - Corpo motore | Ghisa |
| - Corpo pompa | Ghisa |
| - Girante | Ghisa |
| - Albero motore | Acciaio Inox AISI 304 |
| - Doppia tenuta meccanica in camera d'olio | Ceramica/Grafite
Silicio/Silicio |

OPERATING CONDITIONS

- Temperature max. liquid: 50°C
- Maximum immersion depth 20 mt. (with a cable of the appropriate length)
- Liquid PH from 4 to 10
- Continuous duty with completely submersed pump
- Liquid density 1,2 Kg/dm³

MOTOR

- Three-phase 230/400V-50Hz
- Insulation Class F
- Protection IP 68

MATERIALS

- | | |
|---|-------------------------------------|
| - Motor body | Cast iron |
| - Pump body | Cast iron |
| - Impeller | Cast iron |
| - Shaft with rotor | Stainless steel AISI 304 |
| - Double mechanical seal in oil chamber | Ceramic/Graphite
Silicon/Silicon |

APPLICATION

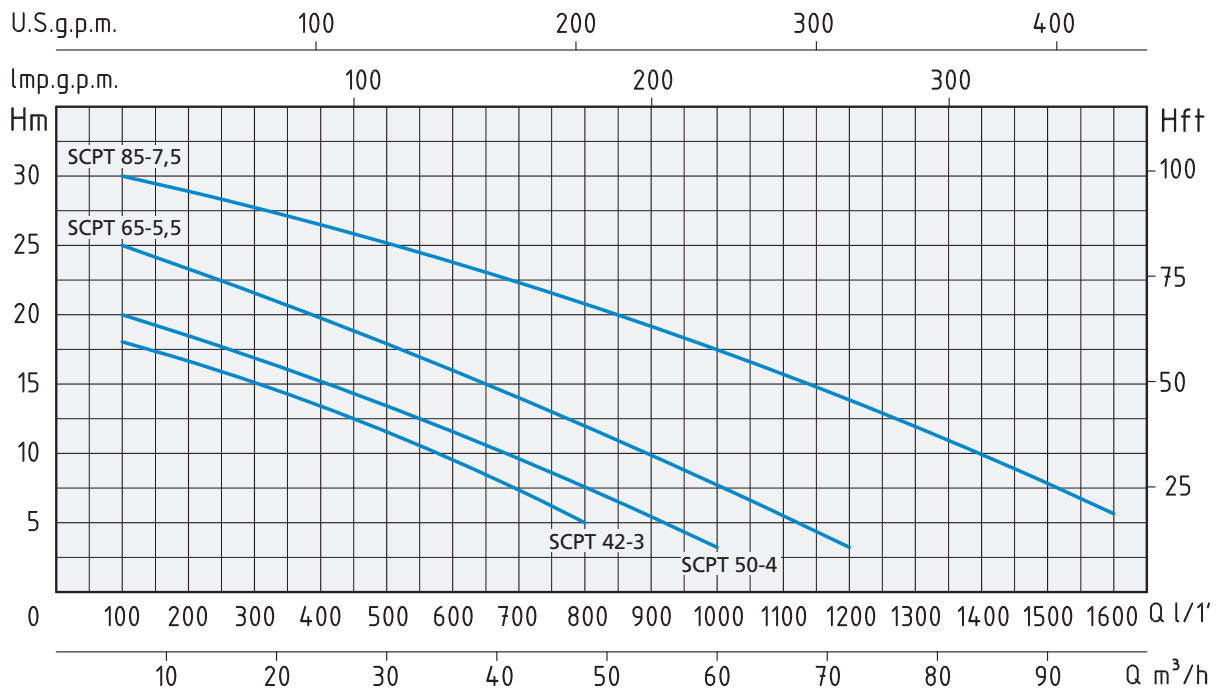
The SCP series submersible pumps provide solutions for pumping liquids from water treatment plants, sewage systems, livestock farms, slaughterhouses, foundries, agriculture and irrigation, fisheries, paper mills, residential civil installations as well as water containing industrial sludge of low or medium density. Electric pumps with single-channel open impeller with large free passages and high hydraulic efficiency.



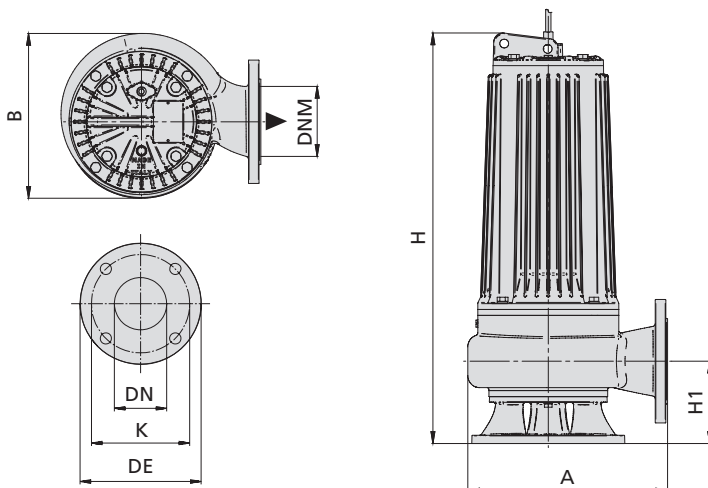
ACCESSORIO
ACCESSORY



GIRANTE - IMPELLER



TIPO TYPE	POTENZA NOMINALE NOMINAL POWER		POTENZA ASSORBITA INPUT POWER	AMPERE	Q = PORTATA - CAPACITY											
	HP	KW			HP	KW	Prevalenza manometrica totale in m.C.A. - Total head in meters w.c.									
Trifase Three-phase	P2		P1	Trifase Three-phase	m³/h	6	12	18	24	36	48	60	72	84	96	
					lt/1'	100	200	300	400	600	800	1000	1200	1400	1600	
SCPT 42-3	4	3	3,4	6,5	H (m)	18	17	15	13	9,5	5					
SCPT 50-4	5,5	4	4,5	8,7		20	17,8	17	15	12	7,5	3				
SCPT 65-5,5	7,5	5,5	6,2	10		25	23	21,5	20	16	12	7,5	3			
SCPT 85-7,5	10	7,5	8,5	13,5		30	28,5	27,5	26,5	24	21	17,5	13	10	6	



TIPO - TYPE	DIMENSIONI mm - DIMENSIONS mm					
	DN	DE	K	Fori - Holes		Flange Flanges
Trifase Three-phase				n°	Ø	
SCPT 42-3	80	190	150	4	19	3"
SCPT 50-4	80	190	150	4	19	3"
SCPT 65-5,5	100	210	170	4	19	4"
SCPT 85-7,5	100	210	170	4	19	4"

TIPO TYPE	DIMENSIONI mm - DIMENSIONS mm						DIMENSIONI DIMENSIONS mm	PES0 WEIGHT		
	A	B	H	H1	DNM	CAVO CABLE				
Trifase Three-phase							P	L	H	Kg
SCPT 42-3	310	270	564	125	3"	10 mt H07RNF	320	765	395	69,2
SCPT 50-4	310	270	584	125	3"	10 mt H 07RNF	320	765	395	74,2
SCPT 65-5,5	330	280	670	130	4"	10 mt H07RNF	368	797	415	101,5
SCPT 85-7,5	330	280	700	130	4"	10 mt H07RNF	368	797	415	107,5